



ТЕХНИЧЕСКИЙ КАТАЛОГ 2025

ПРОМЫШЛЕННОЕ ОТОПЛЕНИЕ



www.isoterm.ru



СОДЕРЖАНИЕ

О КОМПАНИИ	4
ПОТОЛОЧНЫЕ ИЗЛУЧАЮЩИЕ ПАНЕЛИ ЭКОТЕРМ ПРО	6
Конструкция потолочных излучающих панелей Экотерм Про.....	7
Описание.....	8
Размеры и теплопроизводительность.....	9
ВОЗДУШНЫЕ ТЕПЛОВЫЕ ЗАВЕСЫ ОСТРОВНЫЕ.....	14
Конструкция воздушной тепловой завесы серии Марс	15
Конструкция воздушной тепловой завесы серии Космо	16
Описание.....	17
Эксплуатационные данные, базовый комплект поставки	18
Структура условного обозначения.....	19
Размеры воздушных тепловых завес.....	20
Указания по монтажу и эксплуатации.....	22
ВОЗДУШНЫЕ ТЕПЛОВЫЕ ЗАВЕСЫ ПРОМЫШЛЕННЫЕ	24
Конструкция воздушной тепловой завесы промышленной	25
Описание.....	26
Эксплуатационные данные, базовый комплект поставки	27
Структура условного обозначения.....	27
Размеры и технические характеристики воздушных тепловых завес.....	28
Основные технические характеристики тепловых завес.....	28
Указания по монтажу и эксплуатации.....	29
ТЕПЛОВЕНТИЛЯТОРЫ ШТУРМ	30
Конструкция тепловентилятора Штурм.....	31
Описание.....	32
Эксплуатационные данные, базовый комплект поставки	33
Структура условного обозначения.....	34
Основные характеристики тепловентиляторов серии Штурм.....	35
Габаритные размеры тепловентиляторов Штурм	36
Тепловые характеристики тепловентиляторов серии Штурм	37
Указания по монтажу и эксплуатации.....	40
ВОЗДУХООХЛАДИТЕЛИ ПРОМЫШЛЕННЫЕ	42
Конструкция воздухоохладителей кубических	43
Конструкция воздухоохладителей двухпоточных	44
Описание.....	45
Эксплуатационные данные, базовый комплект поставки	46
Особенности стандартной линейки воздушных охладителей	46
Структура условного обозначения.....	47
Габаритные размеры воздухоохладителей.....	48
Обзор типов	50
Указания по монтажу и эксплуатации.....	51
АВТОМАТИКА ДЛЯ РЕГУЛИРОВАНИЯ ТЕПЛОВОГО ПОТОКА	52
ХРАНЕНИЕ И ТРАНСПОРТИРОВКА.....	54
ГАРАНТИИ ИЗГОТОВИТЕЛЯ.....	54

О КОМПАНИИ



АО «Фирма Изотерм» с 1990 года успешно работает на рынке систем отопления и в настоящее время является ведущим российским производителем отопительного оборудования гражданского, коммерческого и промышленного назначения.

43 серии
284 модели приборов отопления
> 1 400 000 000 различных типоразмеров и вариантов подключений к трубопроводам и электросетям.

Производство приборов отопления ведется на современном европейском высокопроизводительном оборудовании с использованием самых передовых мировых технологий. Предприятие сертифицировано в соответствии с международным стандартом ISO 9001.

Действующая на предприятии система качества обеспечивает контроль по всему технологическому циклу, от проектирования, закупки материалов и комплектующих, до отгрузки изделий и гарантийного обслуживания. Теплотехнические характеристики приборов отопления подтверждены испытаниями в сертифицированных лабораториях РФ, Чехии и Германии.



Продукция представлена в расчетных программах Autodesk Revit, MagiCad, Auditor C.O. и др. BIM-модели доступны для скачивания на официальном сайте www.isoterm.ru.

Гарантия:

- потолочные излучающие панели - 4 года
- воздухоохладители промышленные - 1 год
- воздушные тепловые завесы - 1 год
- нагревательный элемент электрических приборов - 3 года
- тепловентилаторы Штурм - 3 года
- Гарантийный срок на электрооборудование и запорную арматуру - 1 год

НАШИ ПРЕИМУЩЕСТВА:

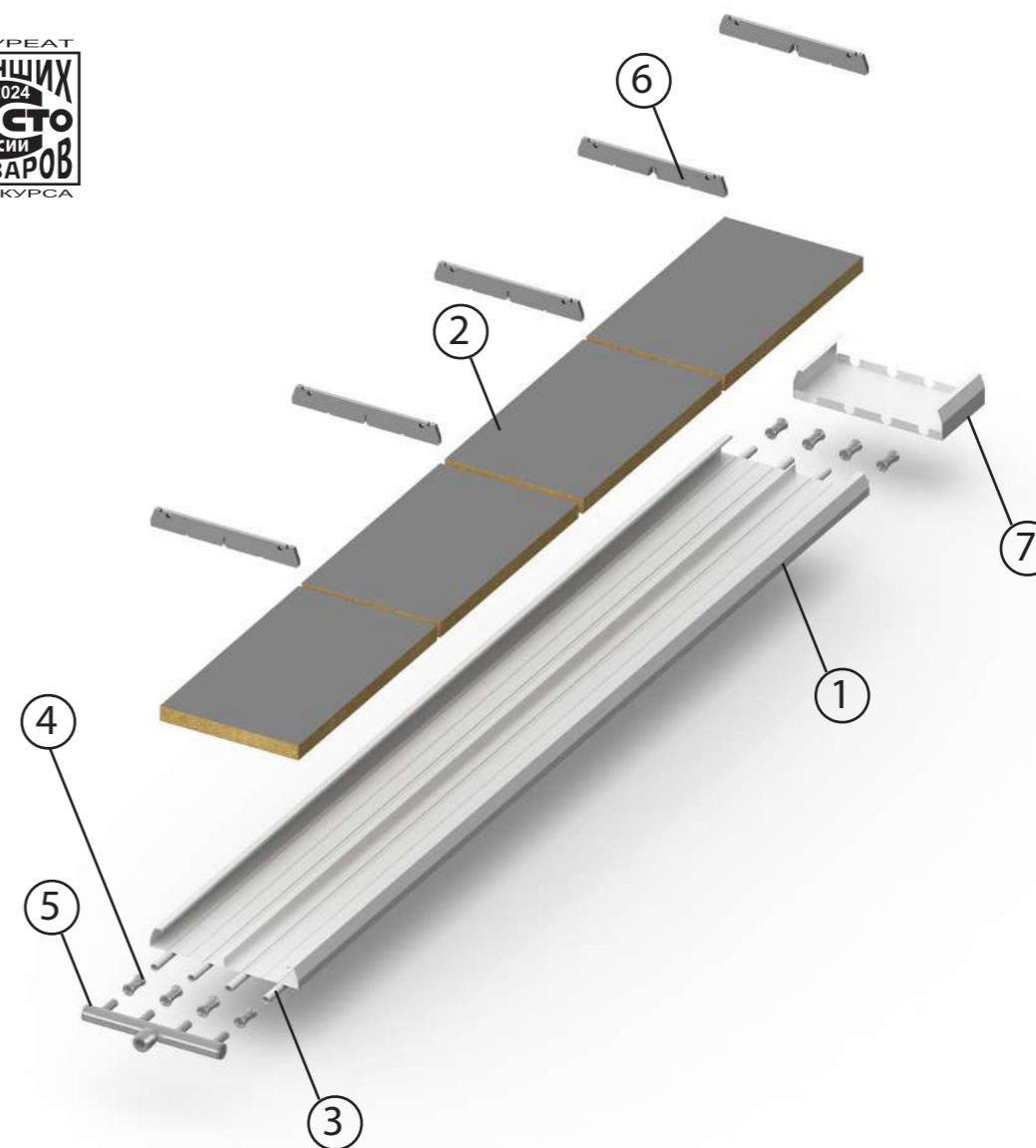
- Опыт поставки приборов отопления на самые сложные и ответственные объекты.
- Вся продукция имеет обязательный сертификат на соответствие требованиям ГОСТ 31311 «Приборы отопительные. Общие технические условия».
- Широкая дилерская сеть, охватывающая более 33 регионов России и страны СНГ.
- Гибкая ценовая политика.
- Возможность выезда технических специалистов на объект.
- Возможность изготовления отопительного оборудования по индивидуальным параметрам.





ПОТОЛОЧНЫЕ ИЗЛУЧАЮЩИЕ ПАНЕЛИ

Конструкция потолочной излучающей панели Экотерм Про

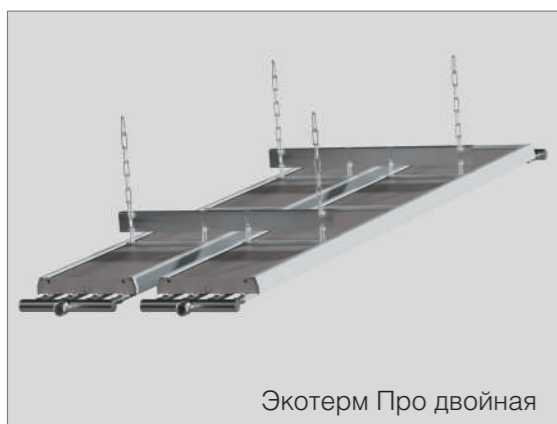


- 1 Лицевая панель**
Лицевая панель изготавливается из оцинкованной стали и окрашивается методом порошкового напыления
- 2 Теплоизолирующий материал**
Базальтовая вата с фольгированным покрытием
- 3 Труба теплоносителя**
Стальная труба $\varnothing 15$ мм, оцинкованная снаружи
- 4 Пресс-фитинги**
Обжимные пресс-фитинги $\varnothing 15$ мм
- 5 Коллектор**
Для подключения панелей к трубопроводам
- 6 Ребра жесткости**
обеспечивает сохранение изначальных геометрических параметров
- 7 Декоративная крышка**
Крышка для скрытия узлов подключения из оцинкованной стали и окрашенная методом порошкового напыления

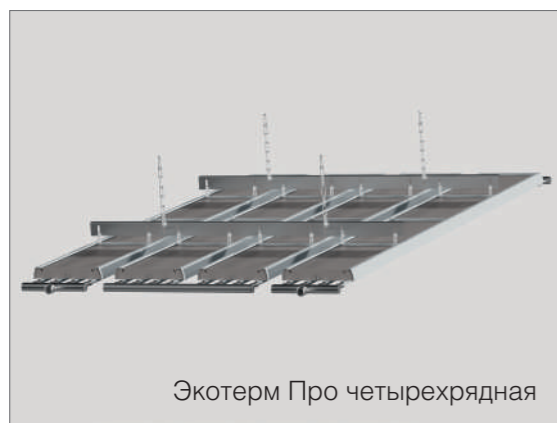
Описание



Экотерм Про одинарная



Экотерм Про двойная



Экотерм Про четырехрядная

Излучающие потолочные панели Экотерм Про используются для отопления/охлаждения зданий и сооружений большой площади – производственных и монтажных цехов, складов, автоцентров, спортивных залов, супермаркетов и т.п.

Панели устанавливаются в помещения рекомендованной высотой от 2,5 метров и используют естественный принцип лучистого теплообмена, обеспечивая равномерное распределение температуры во всем помещении.

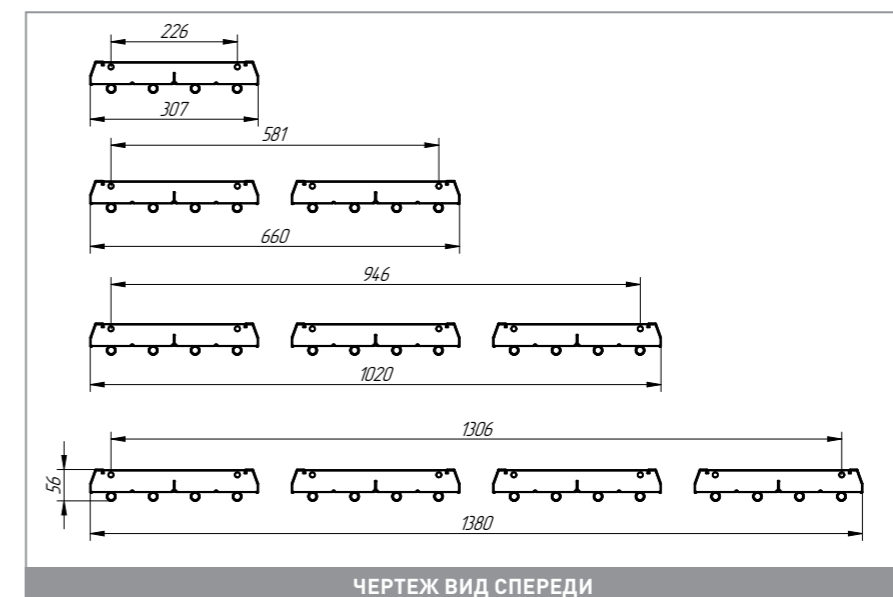
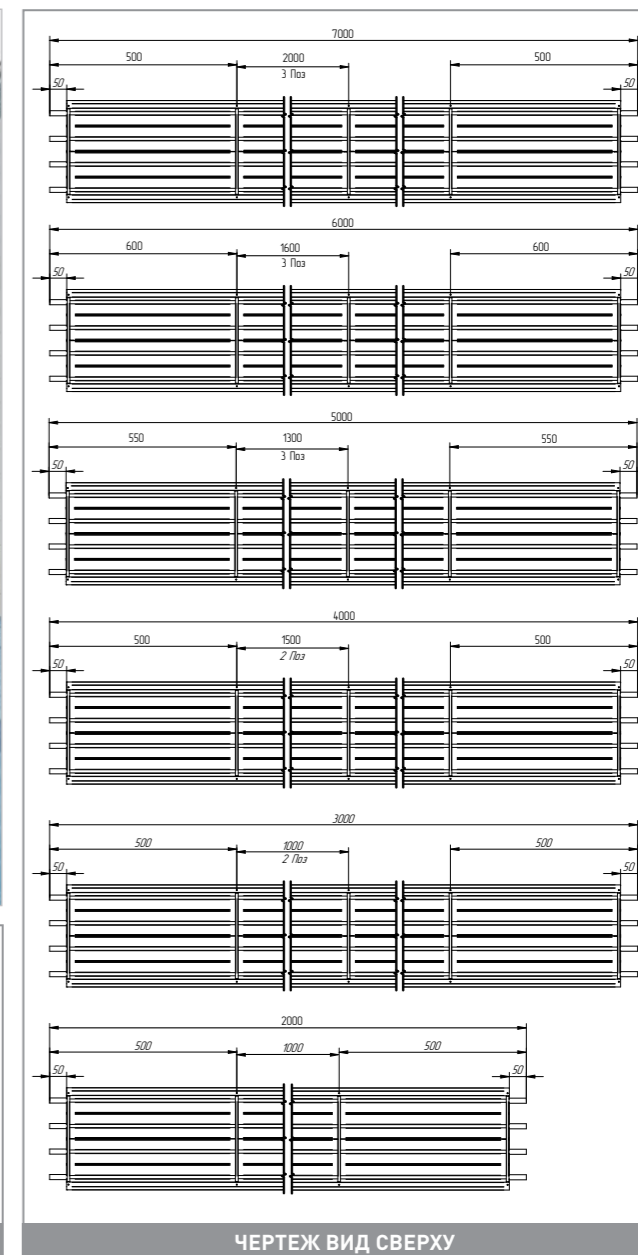
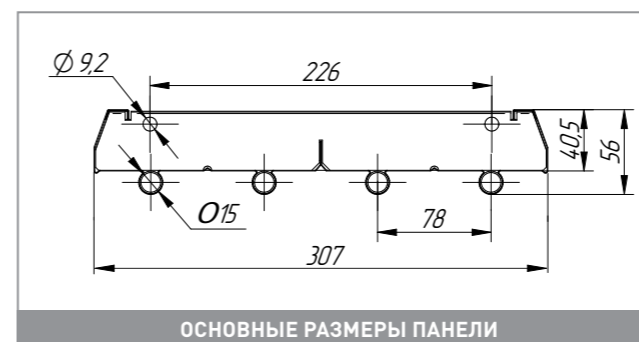
Корпус излучающих потолочных панелей изготавливается из оцинкованной листовой стали и окрашивается порошковой краской. В корпус запрессованы 4 оцинкованные стальные трубы, покрытые сверху слоем теплоизоляции.

Панели представляют собой модули шириной 307 мм и длиной от 1 до 7 м с шагом 1 м. В зависимости от потребности модули могут соединяться параллельно или последовательно друг с другом. В ширину возможно соединение не более 4 панелей.

Последовательно панели могут быть соединены в конструкцию требуемой длины. Места соединений могут закрываться декоративными крышками. Крепление потолочных панелей лучистого отопления к потолку осуществляется как при помощи встроенных осей подвеса, так и с использованием мультиосей. Последний вариант крепления предназначен для закрепления нескольких параллельно расположенных модулей с использованием двух точек подвеса.

Параметры потолочных излучающих панелей, а также дополнительного оборудования и комплектующих для заказа определяется проектом.

Стандартный цвет: RAL 9003.



Δt	Мощность, Вт/м	Ширина, мм	Мощность при длине потолочной панели						
			1000	2000	3000	4000	5000	6000	7000
80	388	307	388	775	1163	1550	1938	2325	2713
78	377	307	377	754	1131	1507	1884	2261	2638
76	366	307	366	732	1099	1465	1831	2197	2564
74	356	307	356	711	1067	1422	1778	2134	2489
72	345	307	345	690	1035	1380	1725	2070	2415
70	335	307	335	669	1004	1338	1673	2007	2342
68	324	307	324	648	972	1296	1620	1944	2268
66	313	307	313	627	940	1254	1567	1881	2194
64	303	307	303	606	909	1212	1515	1818	2121
62	293	307	293	585	878	1171	1463	1756	2048
60	282	307	282	564	847	1129	1411	1693	1976
58	272	307	272	544	816	1088	1359	1631	1903
56	262	307	262	523	785	1046	1308	1569	1831
55	256	307	256	513	769	1026	1282	1539	1795
54	251	307	251	503	754	1005	1257	1508	1759
52	241	307	241	482	723	964	1205	1446	1687
50	231	307	231	462	693	923	1154	1385	1616
48	221	307	221	441	662	883	1104	1324	1545
46	211	307	211	421	632	842	1053	1264	1474
44	201	307	201	401	602	802	1003	1203	1404
42	191	307	191	381	572	762	953	1143	1334
40	181	307	181	361	542	722	903	1083	1264
38	171	307	171	341	512	682	853	1024	1194
36	161	307	161	321	482	643	804	964	1125
34	151	307	151	302	453	604	755	906	1057
32	141	307	141	282	424	565	706	847	988
30	131	307	131	263	394	526	657	789	920
28	122	307	122	244	366	487	609	731	853
26	112	307	112	225	337	449	562	674	786
24	103	307	103	206	308	411	514	617	720
22	93	307	93	187	280	374	467	561	654
20	84	307	84	168	252	336	421	505	589
19	79	307	79	159	238	318	397	477	556
18	75	307	75	150	225	300	374	449	524
17	70	307	70	141	211	281	352	422	492
16	66	307	66	132	197	263	329	395	460
15	61	307	61	123	184	245	306	368	429
14	57	307	57	114	170	227	284	341	397
13	52	307	52	105	157	209	262	314	366
12	48	307	48	96	144	192	240	287	335
11	44	307	44	87	131	174	218	261	305
10	39	307	39	78	118	157	196	235	274
9	35	307	35	70	105	140	174	209	244
8	31	307	31	61	92	123	153	184	214
7	26	307	26	53	79	106	132	159	185
6	22	307	22	45	67	89	112	134	156
5	18	307	18	37	55	73	91	110	128

Δt	Мощность, Вт/м	Ширина, мм	Мощность при длине потолочной панели						
			1000	2000	3000	4000	5000	6000	7000
80	775	660	775	1550	2325	3100	3875	4650	5425
78	754	660	754	1507	2261	3015	3769	4522	5276
76	732	660	732	1465	2197	2930	3662	4395	5127
74	711	660	711	1422	2134	2845	3556	4267	4979
72	690	660	690	1380	2070	2760	3450	4141	4831
70	669	660	669	1338	2007	2676	3345	4014	4683
68	648	660	648	1296	1944	2592	3240	3888	4536
66	627	660	627	1254	1881	2508	3135	3762	4389
64	606	660	606	1212	1818	2424	3030	3637	4243
62	585	660	585	1171	1756	2341	2926	3512	4097
60	564	660	564	1129	1693	2258	2822	3387	3951
58	544	660	544	1088	1631	2175	2719	3263	3806
56	523	660	523	1046	1569	2093	2616	3139	3662
55	513	660	513	1026	1539	2051	2564	3077	3590
54	503	660	503	1005	1508	2010	2513	3016	3518
52	482	660	482	964	1446	1929	2411	2893	3375
50	462	660	462	923	1385	1847	2309	2770	3232
48	441	660	441	883	1324	1766	2207	2649	3090
46	421	660	421	842	1264	1685	2106	2527	2948
44	401	660	401	802	1203	1604	2005	2406	2807
42	381	660	381	762	1143	1524	1905	2286	2667
40	361	660	361	722	1083	1444	1805	2166	2528
38	341	660	341	682	1024	1365	1706	2047	2389
36	321	660	321	643	964	1286	1607	1929	2250
34	302	660	302	604	906	1207	1509	1811	2113
32	282	660	282	565	847	1129	1412	1694	1977
30	263	660	263	526	789	1052	1315	1578	1841
28	244	660	244	487	731	975	1219	1462	1706
26	225	660	225	449	674	898	1123	1348	1572
24	206	660	206	411	617	823	1028	1234	1440
22	187	660	187	374	561	747	934	1121	1308
20	168	660	168	336	505	673	841	1009	1178
19	159	660	159	318	477	636	795	954	1113
18	150	660	150	300	449	599	749	899	1048
17	141	660	141	281	422	563	703	844	984
16	132	660	132	263	395	526	658	789	921
15	123	660	123	245	368	490	613	735	858
14	114	660	114	227	341	454	568	681	795
13	105	660	105	209	314	419	523	628	732
12	96	660	96	192	287	383	479	575	671
11	87	660	87	174	261	348	435	522	609
10	78	660	78	157	235	313	392	470	549
9	70	660	70	140	209	279	349	419	488
8	61	660	61	123	184	245	306	368	429
7	53	660	53	106	159	212	264	317	370
6	45	660	45	89	134	179	223	268	312
5	37	660	37	73	110	146	183	219	256

Δt	Мощность, Вт/м	Ширина, мм	Мощность при длине потолочной панели						
			1000	2000	3000	4000	5000	6000	7000
80	1163	1020	1163	2325	3488	4650	5813	6976	8138
78	1131	1020	1131	2261	3392	4522	5653	6784	7914
76	1099	1020	1099	2197	3296	4395	5493	6592	7691
74	1067	1020	1067	2134	3201	4267	5334	6401	7468
72	1035	1020	1035	2070	3105	4141	5176	6211	7246
70	1004	1020	1004	2007	3011	4014	5018	6021	7025
68	972	1020	972	1944	2916	3888	4860	5832	6804
66	940	1020	940	1881	2821	3762	4702	5643	6583
64	909	1020	909	1818	2727	3637	4546	5455	6364
62	878	1020	878	1756	2634	3512	4389	5267	6145
60	847	1020	847	1693	2540	3387	4234	5080	5927
58	816	1020	816	1631	2447	3263	4078	4894	5710
56	785	1020	785	1569	2354	3139	3924	4708	5493
55	769	1020	769	1539	2308	3077	3847	4616	5385
54	754	1020	754	1508	2262	3016	3770	4523	5277
52	723	1020	723	1446	2170	2893	3616	4339	5062
50	693	1020	693	1385	2078	2770	3463	4156	4848
48	662	1020	662	1324	1986	2649	3311	3973	4635
46	632	1020	632	1264	1895	2527	3159	3791	4423
44	602	1020	602	1203	1805	2406	3008	3610	4211
42	572	1020	572	1143	1715	2286	2858	3429	4001
40	542	1020	542	1083	1625	2166	2708	3250	3791
38	512	1020	512	1024	1536	2047	2559	3071	3583
36	482	1020	482	964	1447	1929	2411	2893	3376
34	453	1020	453	906	1358	1811	2264	2717	3170
32	424	1020	424	847	1271	1694	2118	2541	2965
30	394	1020	394	789	1183	1578	1972	2367	2761
28	366	1020	366	731	1097	1462	1828	2194	2559
26	337	1020	337	674	1011	1348	1685	2021	2358
24	308	1020	308	617	925	1234	1542	1851	2159
22	280	1020	280	561	841	1121	1401	1682	1962
20	252	1020	252	505	757	1009	1262	1514	1766
19	238	1020	238	477	715	954	1192	1431	1669
18	225	1020	225	449	674	899	1123	1348	1573
17	211	1020	211	422	633	844	1055	1266	1477
16	197	1020	197	395	592	789	987	1184	1381
15	184	1020	184	368	551	735	919	1103	1286
14	170	1020	170	341	511	681	852	1022	1192
13	157	1020	157	314	471	628	785	942	1099
12	144	1020	144	287	431	575	719	862	1006
11	131	1020	131	261	392	522	653	783	914
10	118	1020	118	235	353	470	588	705	823
9	105	1020	105	209	314	419	523	628	733
8	92	1020	92	184	276	368	460	552	643
7	79	1020	79	159	238	317	397	476	555
6	67	1020	67	134	201	268	335	402	469
5	55	1020	55	110	164	219	274	329	383

Δt	Мощность, Вт/м	Ширина, мм	Мощность при длине потолочной панели						
			1000	2000	3000	4000	5000	6000	7000
80	1550	1980	1550	3100	4650	6200	7751	9301	10851
78	1507	1980	1507	3015	4522	6030	7537	9045	10552
76	1465	1980	1465	2930	4395	5860	7325	8790	10254
74	1422	1980	1422	2845	4267	5690	7112	8535	9957
72	1380	1980	1380	2760	4141	5521	6901	8281	9661
70	1338	1980	1338	2676	4014	5352	6690	8028	9366
68	1296	1980	1296	2592	3888	5184	6480	7776	9072
66	1254	1980	1254	2508	3762	5016	6270	7524	8778
64	1212	1980	1212	2424	3637	4849	6061	7273	8485
62	1171	1980	1171	2341	3512	4682	5853	7023	8194
60	1129	1980	1129	2258	3387	4516	5645	6774	7903
58	1088	1980	1088	2175	3263	4350	5438	6525	7613
56	1046	1980	1046	2093	3139	4185	5232	6278	7324
55	1026	1980	1026	2051	3077	4103	5129	6154	7180
54	1005	1980	1005	2010	3016	4021	5026	6031	7036
52	964	1980	964	1929	2893	3857	4821	5786	6750
50	923	1980	923	1847	2770	3694	4617	5541	6464
48	883	1980	883	1766	2649	3531	4414	5297	6180
46	842	1980	842	1685	2527	3370	4212	5054	5897
44	802	1980	802	1604	2406	3209	4011	4813	5615
42	762	1980	762	1524	2286	3048	3810	4572	5334
40	722	1980	722	1444	2166	2889	3611	4333	5055
38	682	1980	682	1365	2047	2730	3412	4095	4777
36	643	1980	643	1286	1929	2572	3215	3858	4501
34	604	1980	604	1207	1811	2415	3019	3622	4226
32	565	1980	565	1129	1694	2259	2824	3388	3953
30	526	1980	526	1052	1578	2104	2630	3156	3682
28	487	1980	487	975	1462	1950	2437	2925	3412
26	449	1980	449	898	1348	1797	2246	2695	3145
24	411	1980	411	823	1234	1645	2056	2468	2879
22	374	1980	374	747	1121	1495	1868	2242	2616
20	336	1980	336	673	1009	1346	1682	2019	2355
19	318	1980	318	636	954	1272	1590	1908	2226
18	300	1980	300	599	899	1198	1498	1797	2097
17	281	1980	281	563	844	1125	1406	1688	1969
16	263	1980	263	526	789	1052	1315	1579	1842
15	245	1980	245	490	735	980	1225	1470	1715
14	227	1980	227	454	681	908	1135	1363	1590
13	209	1980	209	419	628	837	1046	1256	1465
12	192	1980	192	383	575	766	958	1150	1341
11	174	1980	174	348	522	696	870	1045	1219
10	157	1980	157	313	470	627	784	940	1097
9	140	1980	140	279	419	558	698	837	977
8	123	1980	123	245	368	490	613	735	858
7	106	1980	106	212	317	423	529	635	741
6	89	1980	89	179	268	357	446	536	625
5	73	1980	73	146	219	292	365	438	511

ПОТОЛОЧНЫЕ ИЗЛУЧАЮЩИЕ ПАНЕЛИ ЭКОТЕРМ ПРО

ТЕПЛОВЫЕ ЗАВЕСЫ ОСТРОВНЫЕ

ТЕПЛОВЫЕ ЗАВЕСЫ ПРОМЫШЛЕННЫЕ

ТЕПЛОВЕНТИЛЯТОРЫ ШТУРМ

ВОЗДУХООХЛАДИТЕЛИ ПРОМЫШЛЕННЫЕ

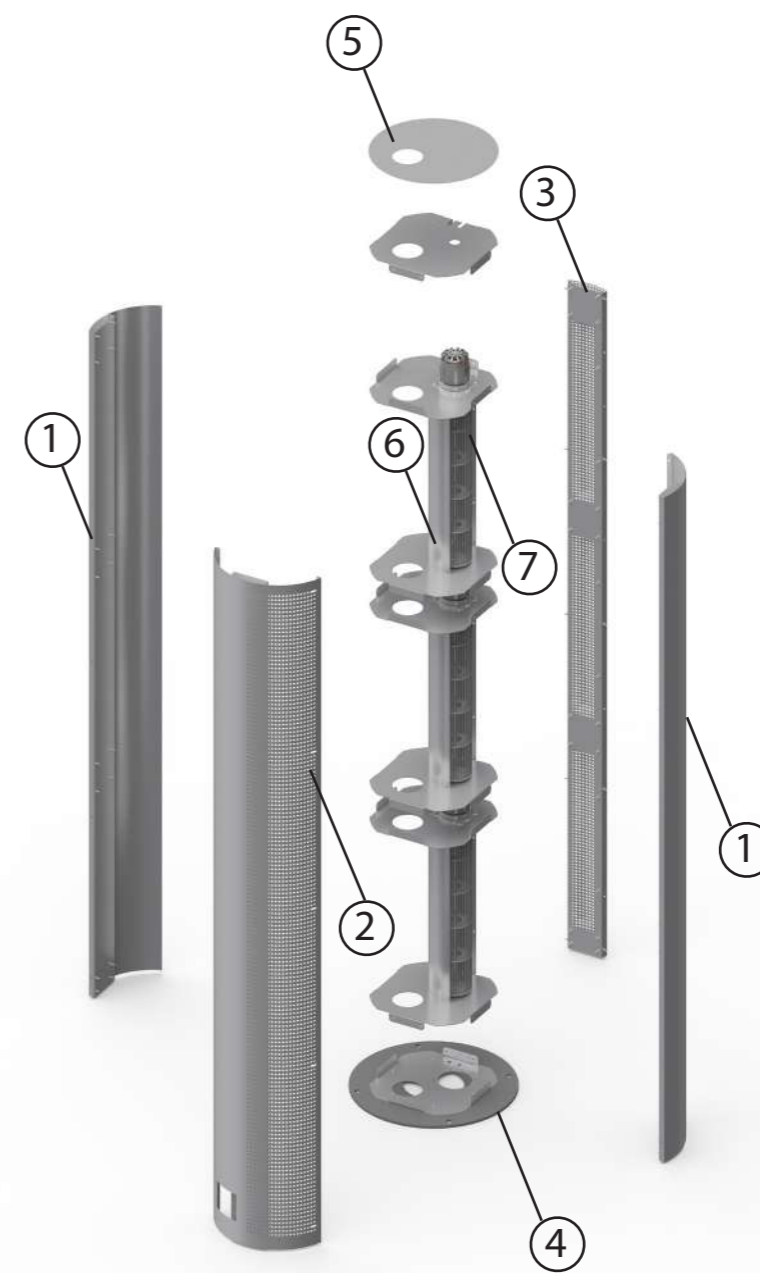
АВТОМАТИКА

ТРАНСПОРТИРОВКА, ХРАНЕНИЕ ГАРАНТИИ



ТЕПЛОВЫЕ ЗАВЕСЫ ОСТРОВНЫЕ

Конструкция воздушной тепловой завесы Марс



- 1 Корпус тепловой завесы**
Корпус изготавливается из оцинкованной стали и окрашивается методом порошкового напыления

2 Задняя крышка
Задняя крышка с решеткой воздухозаборника из оцинкованной стали, окрашенной методом порошкового напыления

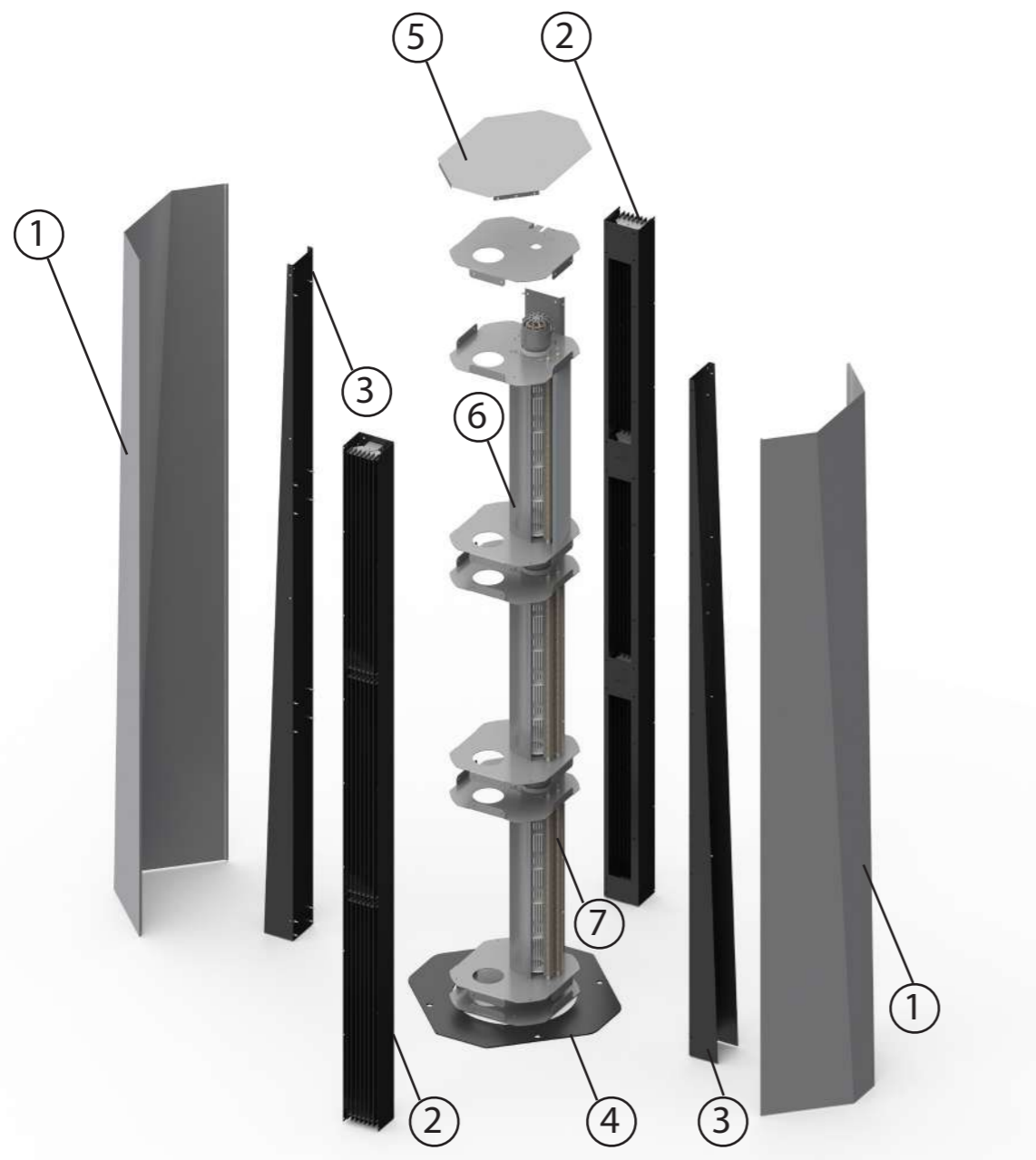
3 Воздуховыпускная решетка
Обеспечивает обдув защищаемых проемов
- 4 Основание**
Для крепления тепловой завесы к полу

5 Верхняя крышка
Декоративный элемент, предохраняющий конструкцию тепловой завесы от попадания пыли

6 Корпус вентилятора
Создает тепловой поток

7 Двигатель вентилятора
Внешнероторный двигатель тангенциального вентилятора

Конструкция воздушной тепловой завесы Космо



1 Корпус тепловой завесы

Корпус изготавливается из оцинкованной стали и окрашивается методом порошкового напыления

2 Защитная решетка

Воздухозаборная и воздуховыпускная решетки, позволяющие изменять направление воздушного потока

3 Стойка

Стойки из оцинкованной стали, окрашенные методом порошкового напыления

4 Основание

Для крепления тепловой завесы к полу

5 Верхняя крышка

Декоративный элемент, предохраняющий конструкцию тепловой завесы от попадания пыли

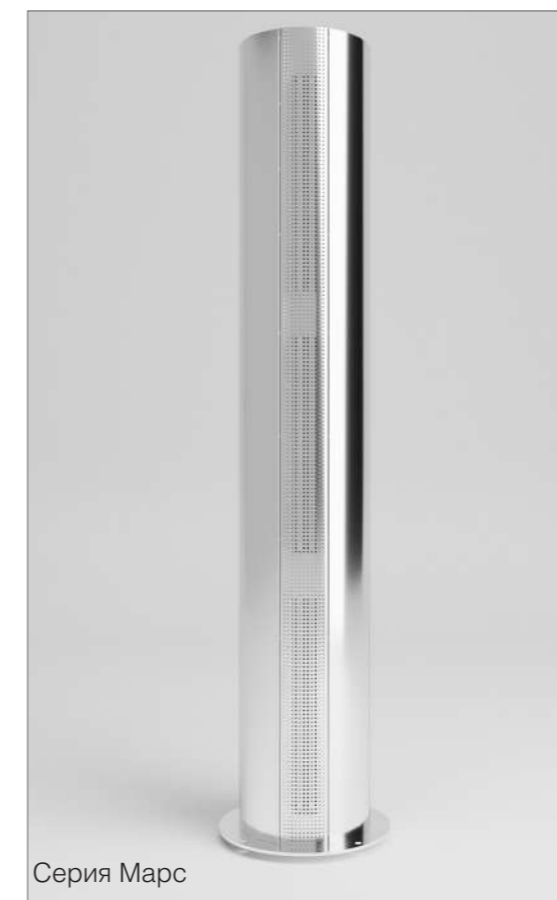
6 Корпус вентилятора

Создает тепловой поток

7 Двигатель вентилятора

Внешнероторный двигатель тангенциального вентилятора

Описание



Островные воздушно-тепловые завесы серий Марс и Космо с электрическим источником тепла предназначены для снижения теплопотерь и защиты рабочих зон общественных и административных зданий от прямого контакта с наружным воздухом через открытые двери в холодный период времени.

В летнее время завеса может работать в режиме вентилятора (без нагрева), тем самым ограничивая проникновение горячего воздуха внутрь помещения, а также снижая риск попадания внутрь летающих насекомых, грязи, пыли, табачного дыма.

Для данной серии и типа завес рекомендуемая проектная ширина защищаемого проёма должна составлять до 3 метров в зависимости от климатических условий местности.

Тепловые завесы серий Марс и Космо отличаются дизайном корпуса, теплотехнические характеристики совпадают.

Функциональные возможности:

- Защищает проём, повышая энергетическую эффективность здания и поддерживая комфортный микроклимат за счёт температурного регулирования.

Вспомогательные возможности:

- Снижает риск попадания внутрь летающих насекомых, пыли и грязи.
- Препятствует распространению внутрь помещения неприятных запахов (табачного дыма, выхлопных газов и т.д.).
- При редком открывании дверей осушает и обогревает.

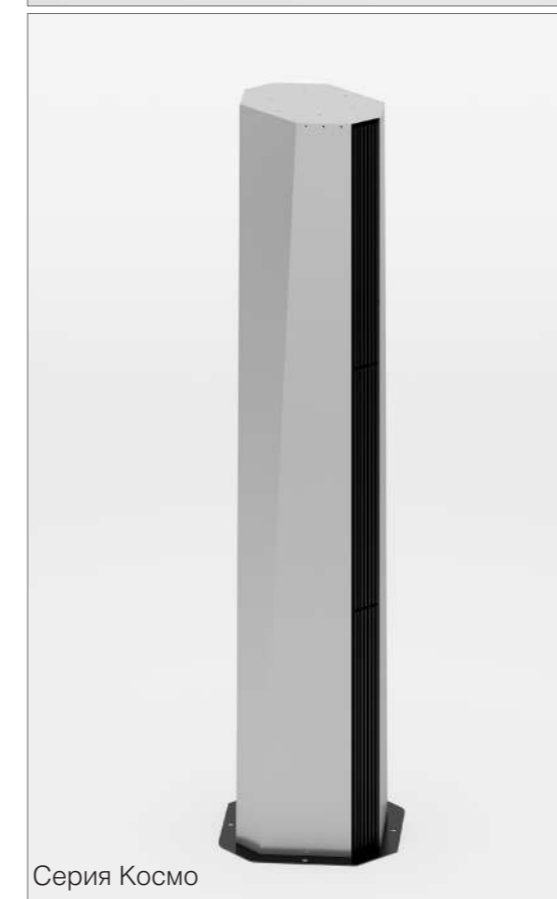
Возможно изготовление по индивидуальным параметрам.

Завесы предназначены для вертикальной установки с одной или с двух сторон от проема, в том числе проема вращающихся дверей.

Подключение к электрической сети может осуществляться как сверху, так и снизу.

Стандартное исполнение - круглый корпус, оцинкованная сталь RAL 7035 (порошковая окраска).

Возможно изготовление воздушной тепловой завесы из глянцевой или матовой нержавеющей стали.



Эксплуатационные данные

Воздушные тепловые завесы предназначены для защиты проемов только внутри помещения.

Выбор завесы, ее тепловой мощности и расположения по отношению к проему осуществляется в зависимости от наружной температуры, числа этажей в здании (высоты здания), типа дверей (ворот), количества человек, проходящих через двери (ворота) в течение часа.

Рекомендации по выбору должен давать специалист-проектировщик систем отопления, вентиляции и кондиционирования.

Не допускается установка воздушных тепловых завес в следующих местах:

- во взрыво-, пожароопасных помещениях;
- в помещениях с присутствием в воздухе веществ, агрессивных по отношению к углеродистым сталям, алюминию и меди (кислоты, щелочи), липких либо волокнистых веществ (смолы, технические или естественные волокна, и пр.), а также капельной влаги, тумана;
- внутри рефрижератора или другого холодильного оборудования;
- в автоматизированных помещениях или таких, как шахты, тоннели, и т.д.

Условия нормальной эксплуатации изделия:

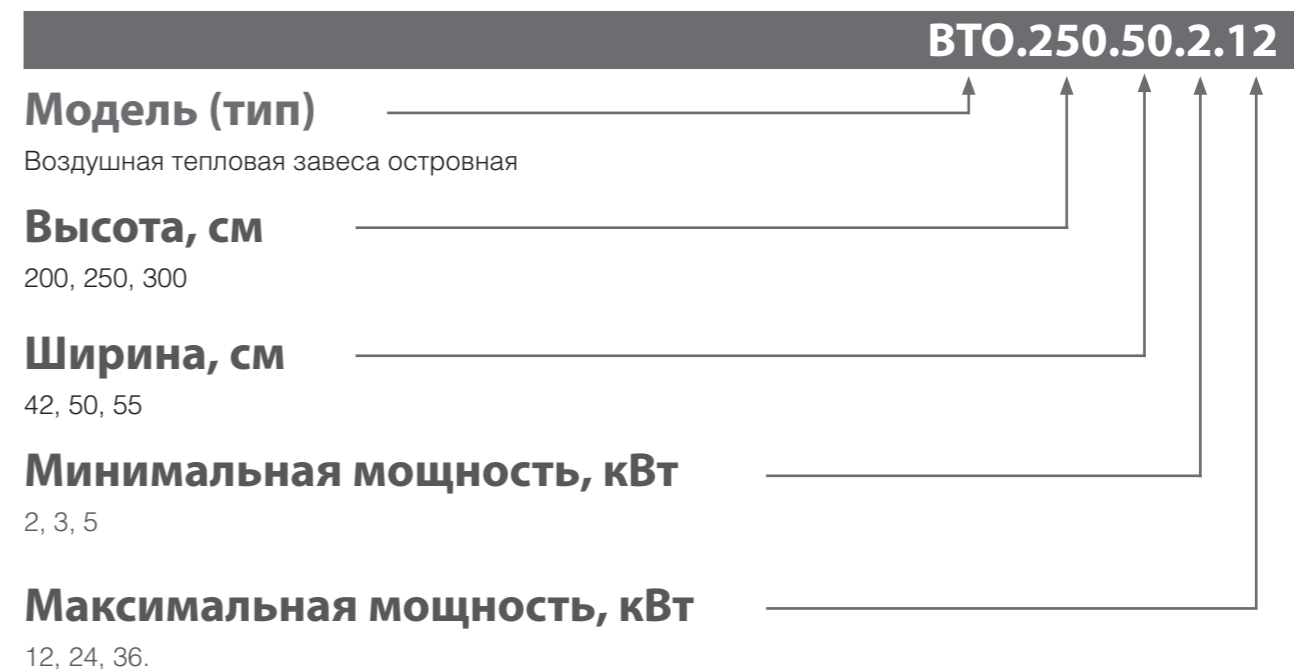
Температура эксплуатации, °С		Относительная влажность RH, %	Содержание пыли и других твердых примесей мг/м ³	Температура хранения/ транспортирования, °С RH не более 70 %
Рабочая	Предельная			
от +5 до +35	от -20* до +40	не более 80	не более 10	от -50 до +50

*В условии отрицательных температур внутри помещения/тамбура, но не ниже -20°C, допускается кратковременная работа завесы (~ 30 мин.) до достижения рабочей температуры эксплуатации при включенной максимальной тепловой мощности.

Базовый комплект поставки

- Островная воздушно-тепловая завеса Марс (Космо) с электрическим источником тепла.
- Кабель управления 7x0,5 мм²
- Проводной пульт.
- Комплект крепежа.
- Инструкция по монтажу и эксплуатации.
- Гарантийные обязательства.
- Руководство по эксплуатации и монтажу. Технический паспорт.
- Упаковка.

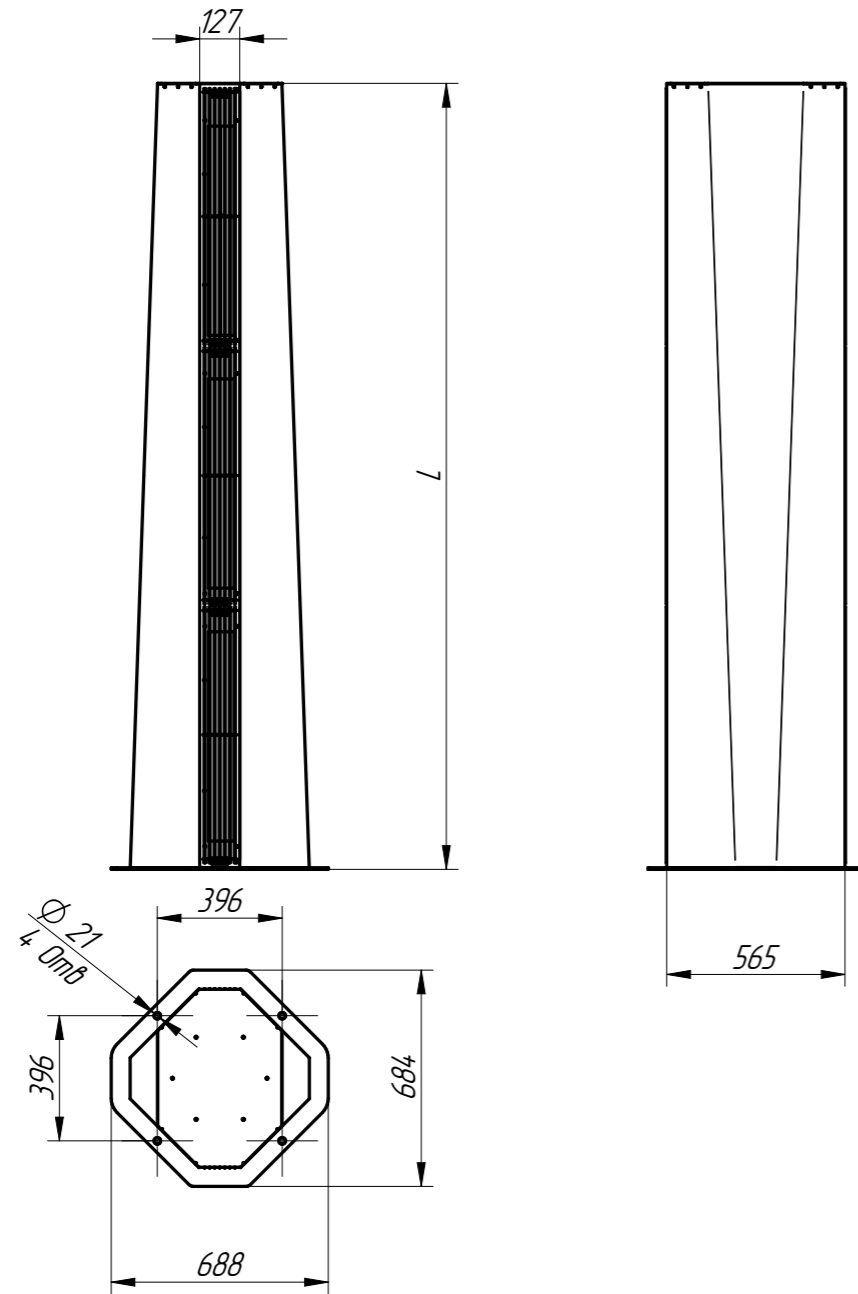
Структура условного обозначения воздушной тепловой завесы серии Марс



Структура условного обозначения воздушной тепловой завесы серии Космо



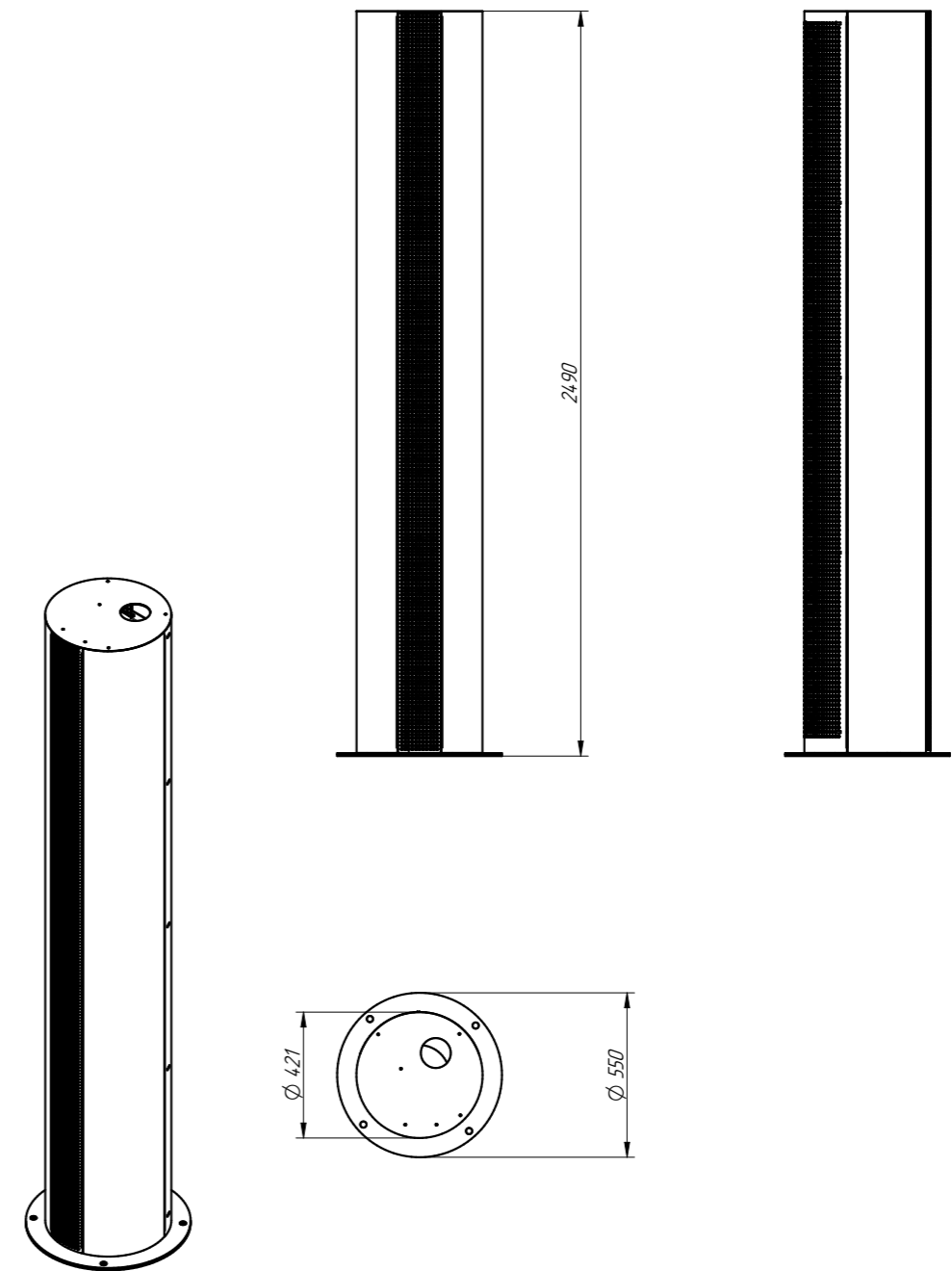
Размеры и технические характеристики воздушной тепловой завесы серии Космо



Воздушная тепловая завеса серии Космо

Наименование	Высота, см	Ширина, см	Минимальная мощность, кВт	Максимальная мощность, кВт	Производительность, м³/час	Уровень шума, дБА	Сеть, В	Масса, кг
ВТК.200.66.2.12	200	66	2	12	2000-2900	42	380	64
ВТК.250.69.3.24	250	69	3	24	2500-3300	49	380	73
ВТК.300.73.5.36	300	73	5	36	3000-3900	55	380	90

Размеры и технические характеристики воздушной тепловой завесы серии Марс



Воздушная тепловая завеса серии Марс

Наименование	Высота, см	Ширина, см	Минимальная мощность, кВт	Максимальная мощность, кВт	Производительность, м³/час	Уровень шума, дБА	Сеть, В	Масса, кг
ВТО.200.42.2.12	200	42	2	12	2000-2900	42	380	62
ВТО.250.50.3.24	250	50	3	24	2500-3300	49	380	72
ВТО.300.55.5.36	300	55	5	36	3000-3900	55	380	88

Указания по монтажу и эксплуатации

Воздушная тепловая завеса островного типа монтируется внутри помещения, при этом возможно расположение как с одной стороны проема, так и с двух сторон от него.

Длина и ширина эффективной воздушной струи рассчитываются исходя из размеров дверного проема или проектных требований.

Проводной пульт управления, оснащенный электронным термостатом, следует подключить к зоне, где он сможет оперативно фиксировать изменение температуры в помещении. Это место должно обеспечивать свободную циркуляцию воздуха.

Не рекомендуется хранить пульт в местах прямого воздействия воздушного потока от завес, рядом с другими источниками тепла (телевизоры, обогреватели, холодильники), на открытом солнце или в условиях высокой влажности, где возможно образование конденсата.

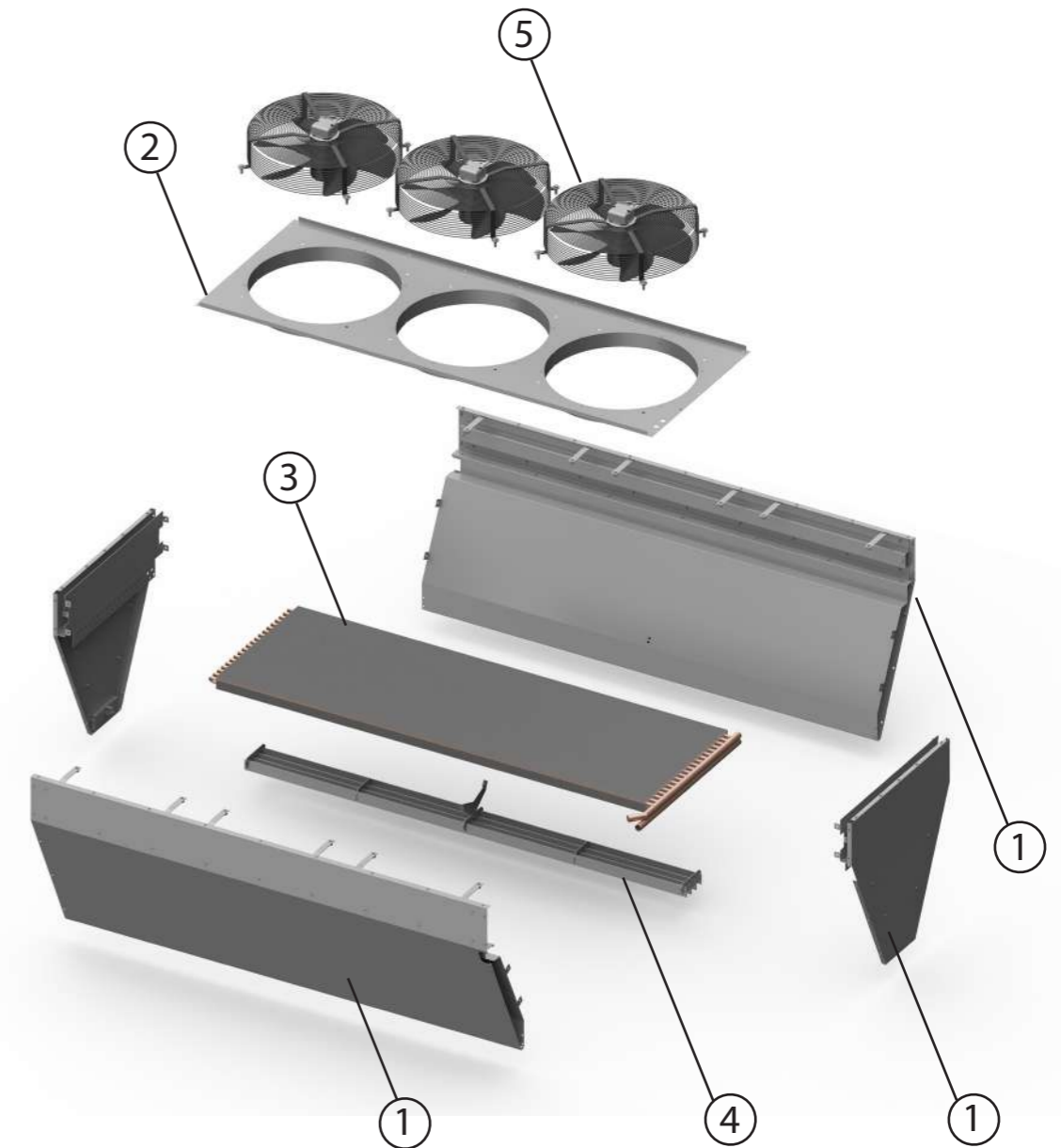
Установка воздушной тепловой завесы:

- если электрические кабели проложены скрытым способом (например, под полом), заранее необходимо сделать монтажные отверстия в стяжке пола.
- Произведите разметку мест сверления и сделайте в 4 отверстия диаметром 12 мм. Перед началом сверления убедитесь, что поблизости нет электрических кабелей или других инженерных коммуникаций.
- Закрепите завесу в подготовленных отверстиях, используя надежные крепежные элементы (не входят в комплект).





Конструкция воздушной тепловой завесы промышленной



- 1 Корпус**
Корпус изготавливается из оцинкованной стали и окрашивается методом порошкового напыления
- 2 Верхняя крышка**
Конструктивная деталь, обеспечивающая установку вентиляторов
- 3 Теплообменник**
Состоит из медной трубки и алюминиевых пластин оребрения

- 4 Воздуховыпускная решетка**
Предназначена для отвода воздуха из теплообменника. Обеспечивает направление воздушного потока и защиту внутренней конструкции от внешних воздействий
- 5 Вентиляторы**
Осевые вентиляторы.

Описание



Воздушная тепловая завеса промышленная



Воздушная тепловая завеса промышленная

Завеса тепловая водяная промышленная с осевыми вентиляторами предназначена для защиты помещений от потери или неконтролируемого притока тепла.

Возможна установка тепловых завес горизонтально над дверным проемом, либо вертикально с одной или с двух сторон от проёма.

Воздушная тепловая завеса защищает помещение от попадания холодного воздуха снаружи в зимний период, что особенно актуально, например, для часто м/или продолжительно открываемых въездных ворот на производствах и в складских комплексах.

В летний период завеса может работать в режиме вентилятора (без нагрева), что предотвращает попадание перегретого воздуха снаружи в охлаждаемое помещение.

Воздушные завесы в стандартном исполнении оснащены осевыми вентиляторами, диаметр которых может варьироваться в зависимости от потребностей заказчика, и монтажными креплениями.

Улучшенная форма сопла и система нагнетания воздуха тепловых завес позволяет добиться более высоких характеристик по мощности и скорости потока на выходе из прибора по сравнению с аналогами.

Эффективная длина струи — 8 метров.

Эксплуатационные данные

Температура окружающего воздуха в помещении от +1°C до +40°C

* Кратковременная работа при отрицательной температуре воздуха в помещении допускается ТОЛЬКО при наличии неперекрываемого протока горячей воды через завесу и отсутствии воздушных пробок в теплообменнике.

Относительная влажность при температуре +25°C не более 80%

Содержание пыли и других твердых примесей не более 10 мг/м³;

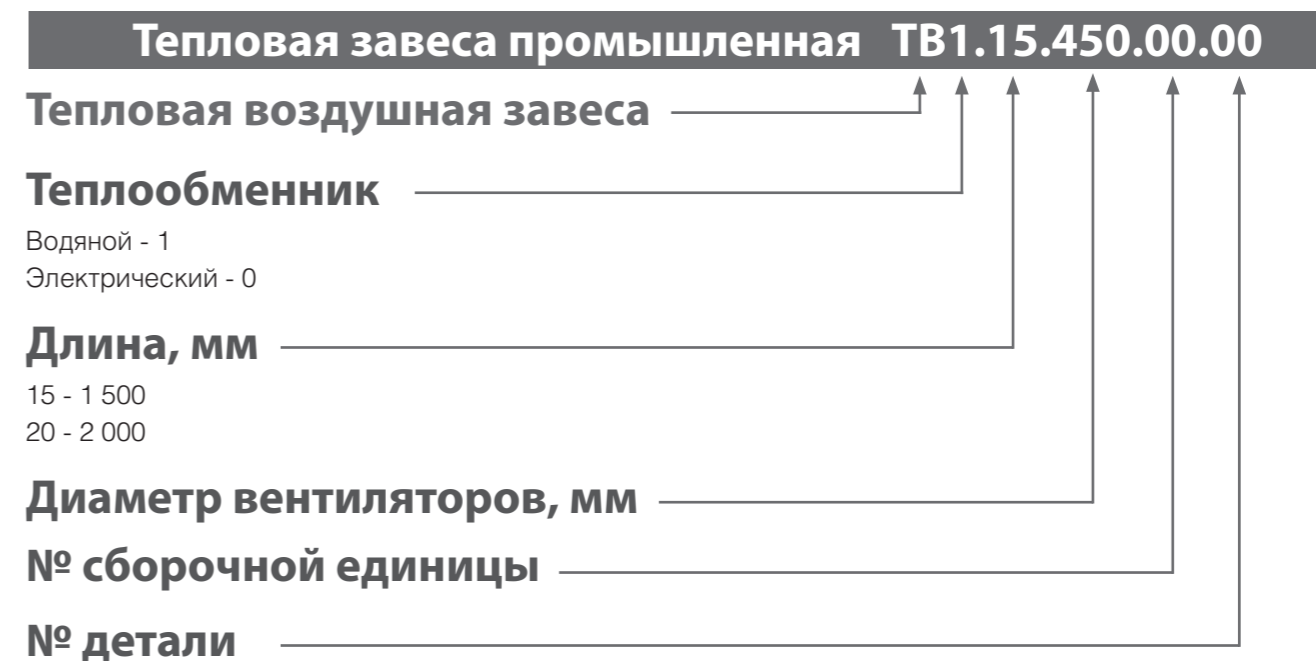
Не допускается присутствие в воздухе веществ, агрессивных по отношению к углеродистым сталям, алюминию и меди (кислоты, щелочи), липких либо волокнистых веществ (смолы, технические или естественные волокна и пр.).

Качество питающей воды должно соответствовать ГОСТ 20995 и СНиП 41-02-2003.

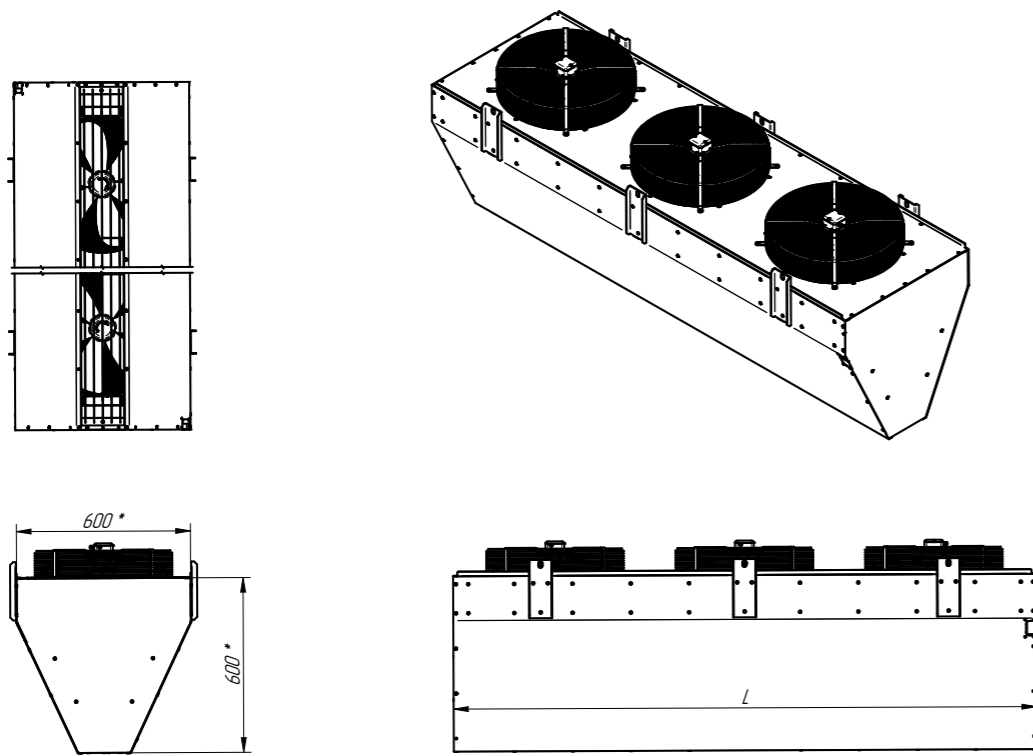
Комплект поставки

- Воздушно-тепловая завеса с водяным теплообменником.
- Кабель питания.
- Проводной пульт – по согласованию и в зависимости от модели.
- Руководство по эксплуатации и монтажу / Технический паспорт.
- Установочные кронштейны
- Упаковка.

Структура условного обозначения воздушной тепловой завесы с осевыми вентиляторами



Размеры воздушных тепловых завес с осевыми вентиляторами



Технические характеристики воздушных тепловых завес водяных

Характеристики	ТВ1.15.450.00.00			ТВ1.20.450.00.00		
Скорость	1	2	3	1	2	3
Обороты двигателя (об/мин)	500	1000	1360	500	1000	1360
Расход воздуха (м ³ /ч)	3000	5200	7000	4000	8000	10000
Питание (В/Гц)	230/50			230/50		
Потребляемый ток (А)	0,8	1	1,2	1,1	1,4	1,6
Потребляемая мощность (Вт)	200	320	480	300	480	750
IP/Класс изоляции	F, B					
Макс. ур. акустического давления (дБ(А))*	48	54	68	55	60	70
Диапазон рабочих температур (°C)	от -30°C до +60°C					
Макс. длина струи воздуха (м)**	3	4	6,5	3	4	6,5
Макс. скорость воздуха на выходе (м/с)	5,5	6	7,5	5,5	6,2	8
Вес (кг)	85			102		
Теплообменник	Cu/Al			Cu/Al		
Тепловая мощность (кВт)	65			80		

Технические характеристики воздушных тепловых завес электрических

Характеристики	КЭ15.450.00.00			КЭ20.450.00.00		
Скорость	1	2	3	1	2	3
Обороты двигателя (об/мин)	500	1000	1360	500	1000	1360
Расход воздуха (м ³ /ч)	3000	5200	7000	4000	8000	10000
Питание (В/Гц)	230/50			230/50		
Потребляемый ток (А)	0,8	1	1,2	1,1	1,4	1,6
Потребляемая мощность (Вт)	200	320	480	300	480	750
IP/Класс изоляции	F, B					
Макс. ур. акустического давления (дБ(А))*	48	54	68	55	60	70
Диапазон рабочих температур (°C)	от -30°C до +60°C					
Макс. длина струи воздуха (м)**	3	4	6,5	3	4	6,5
Макс. скорость воздуха на выходе (м/с)	5,5	6	7,5	5,5	6,2	8
Вес (кг)	77			99		
Питание ТЭНа (В/Гц)	380/50			380/50		
Потребляемый ток ТЭНа (А)	30			45		

Указания по монтажу и эксплуатации

Воздушные завесы комплектуются крепежными элементами, позволяющими произвести как горизонтальную, так и вертикальную установку.

Крепление осуществляется с помощью монтажных шпилек или дополнительных крепежных элементов (не входит в стандартную комплектацию).

Запрещено использовать устройство без надежного крепления на стене или полу. Если оборудование не установлено должным образом, производитель не несет ответственности за его работоспособность.

Установка воздушной тепловой завесы:

Для монтажа завесы применяются шпильки М10 (8 шт. для одной завесы, 16 шт. для двух и так далее) в сочетании с крепежными элементами.

Соединение нескольких завес осуществляется с помощью крепежных держателей, установленных между ними.

Возможна установка как в вертикальном, так и в горизонтальном положении сбоку от дверного проема или над ним.

При вертикальной установке завесы с водяным нагревом теплообменника рекомендуется располагать патрубки вверх, что позволит избежать образования воздушных пробок и скопление воздуха внутри теплообменника.

Максимальное количество завес, которое можно установить друг на друга:

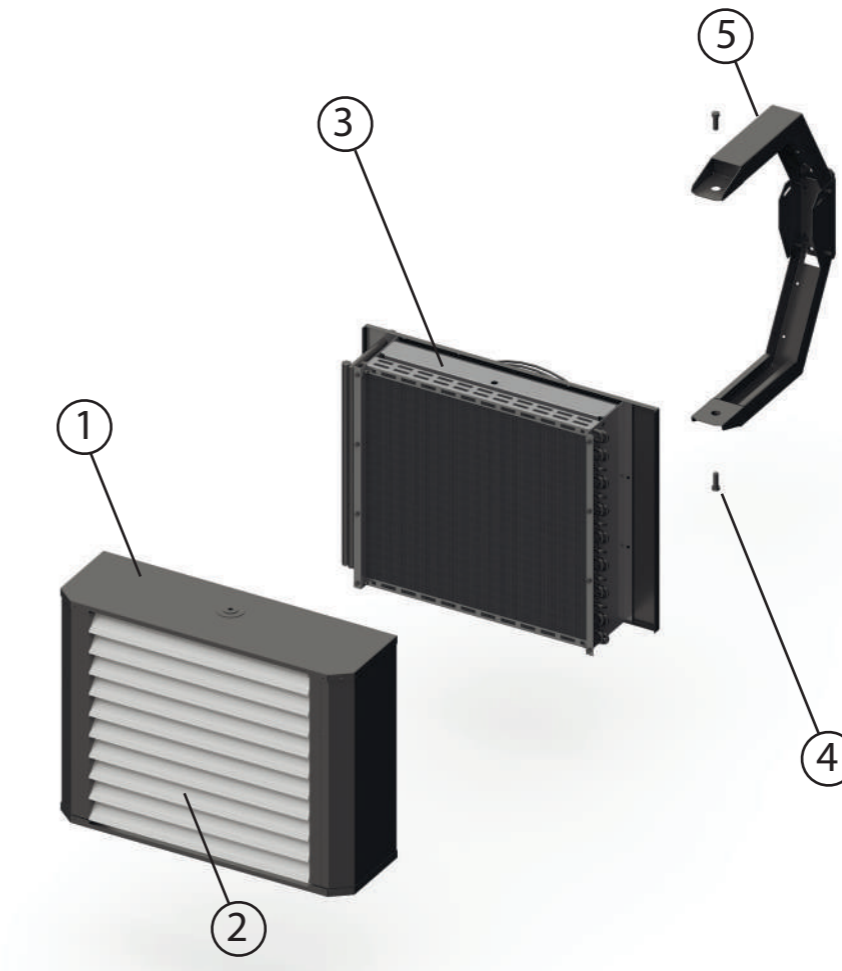
- для моделей глубиной 1 м – до 4 шт.,
- для моделей длиной 1,5 м – до 3 шт.,
- для моделей длиной 2 м – до 2 шт.

Если требуется установить большее количество завес, необходимо предусмотреть дополнительные крепежные элементы, которые обеспечат устойчивость конструкции и необходимую нагрузку.



ТЕПЛОВЕНТИЛЯТОРЫ ШТУРМ

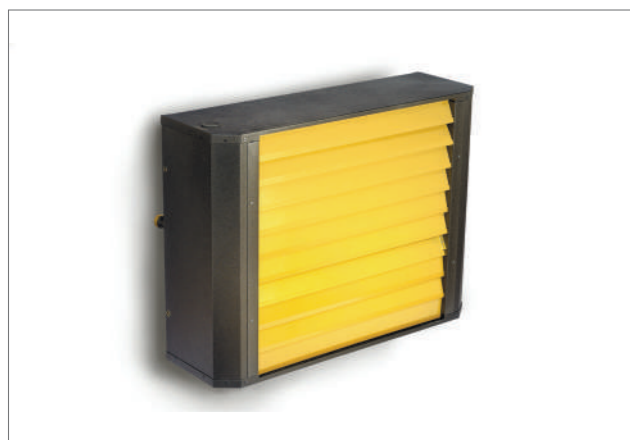
Конструкция тепловентилятора Штурм



- 1 Корпус тепловентилятора**
 Может быть изготовлен из металла, вспененного полипропилена (ЕРР) или композита
- 2 Направляющие жалюзи**
 Служат для регулировки направления воздушного потока
- 3 Теплообменник с нагнетателем**
 Медно-алюминиевый теплообменник и осевой вентилятор с защитной решеткой
- 4 Болт крепления**
 Обеспечивает надежную фиксацию кронштейна к корпусу тепловентилятора
- 5 Кронштейн**
 Поворотный кронштейн для крепления тепловентилятора к стене или к полу

Эксплуатационные данные

Описание



Тепловентиляторы Штурм - экономичные и эффективные приборы для систем водяного отопления, монтируемые на горизонтальные или вертикальные перегородки

Приборы предназначены для создания оптимального микроклимата в торговых, промышленных и спортивных объектах. Отличаются надёжной конструкцией, инновационной системой крепления теплообменника, исключающей возможность перетирания трубок с теплоносителем и риск преждевременной поломки оборудования, безопасной эксплуатацией, удобством регулирования (направление потоков теплого воздуха можно выбирать с помощью поворотных жалюзи, обеспечивая его поступление на самые отдаленные участки обогреваемого помещения), также предусмотрены системы автоматики для поддержания заданных режимов микроклимата.

Тепловентиляторы серии Штурм состоят из высокоэффективного медно-алюминиевого водяного теплообменника, высокопроизводительного осевого нагнетающего вентилятора, стального корпуса и поворотного кронштейна для монтажа тепловентилятора к перегородке.

Корпус и жалюзи прибора изготавливаются из окрашенной оцинкованной стали в едином цветовом исполнении.

Тепловентиляторы Штурм интегрируются в систему отопления промышленных зданий и имеют различные варианты монтажа.

Также, при наличии возможности подключения к источнику холода, доступно изготовление специальной версии тепловентилятора с системой удаления конденсата для работы в режиме охлаждения в летний период.

Водяные тепловентиляторы Штурм не «сжигают» кислород и не сушат воздух. По этой причине их активно используют для создания оптимального микроклимата в теплицах, оранжереях и ботанических садах.



- В зависимости от конкретных задач могут быть укомплектованы различными малошумными или высокопроизводительными вентиляторами, а также 2-х, 3-х или 4-х рядными теплообменниками.
- Тепловентиляторы не предназначены для использования в помещениях, в воздухе которых присутствует капельная влага или туман.

- Максимальная рабочая температура теплоносителя (воды или незамерзающей жидкости) до +130°C
- Максимальное рабочее избыточное давление теплоносителя 16 кгс/см² (1,6 МПа)
- Испытательное избыточное давление 24 кгс/см² (2,4 МПа)
- Напряжение питания тепловентилятора 220 В
- Подключение теплообменника – резьба G³/₄" , внутренняя
- Содержание пыли и других примесей в воздухе - не более 100 мг/м³

При установке в тепловентиляторе термостатического клапана температура и давление теплоносителя не должны превышать допустимые значения для принятой конструкции клапана.

Установка и эксплуатация приборов с электрическими компонентами регулируется действующими строительными нормами и правилами.

Базовый комплект поставки

- Медно-алюминиевый теплообменник с латунными присоединителями, окрашенный порошковой эпоксидно-полиэфирной краской. Медная труба 9,52 x 0,38 мм, алюминиевые пластины
- Корпус из оцинкованной стали, окрашенный порошковой эпоксидно-полиэфирной краской. Толщина листа 0,9 мм.
- Вентилятор осевой
- Релейный блок
- Панель управления
- Термостатический клапан с термозащитным элементом для исполнения с T2
- Кронштейн для установки (в комплекте с крепежом)
- Паспорт, содержащий технические данные и инструкцию по монтажу и эксплуатации
- Коробка упаковочная

Структура условного обозначения тепловентилятора Штурм

Тепловентилятор ВТВ-161.300-1МС-П

Тип

ВТВ – водяной тепловентилятор

Количество трубок в ряду теплообменника

Количество рядов трубок

1, 2, 3, 4

Диаметр по крыльчатке вентилятора, мм

350, 400, 450, 500

Назначение тепловентилятора

1 – нагрев
2 – нагрев/охлаждение

Материал корпуса

М – металлический
Е – вспененный полипропилен (EPP)
П – пластмассовый (композит)

Передняя панель

С – створки жалюзийные
Н – накладка 360 градусов
К – конфузор

Подключение к системе теплоносителя

П – правостороннее подключение
Л – левостороннее подключение



Основные характеристики тепловентиляторов серии Штурм

Тип тепловентилятора	Кол. рядов т/о	Размер присоединительных патрубков (вход-выход)	Уровень шума, дБ	Расход воздуха, м³/ч	Длина струи воздуха*, м	Мощность вентилятора, Вт	Сила тока вентилятора, А
ВТВ-161.300	1	¾" – ¾"	38	1450	10,5	85	0,42
ВТВ-162.300	2		31	1330	9,5	85	0,42
ВТВ-201.300	1		43	1540	10,5	85	0,42
ВТВ-202.300	2		41	1470	9,5	85	0,42
ВТВ-201.350	1		45	2450	15	135	0,65
ВТВ-202.350	2		41	2200	14	135	0,65
ВТВ-201.400	1		50	3100	18	180	0,82
ВТВ-202.400	2		48	2650	16,5	180	0,82
ВТВ-241.400	1		50	3500	18	180	0,82
ВТВ-242.400	2		48	3150	16,5	180	0,82
ВТВ-241.450	1		54	4750	22	250	1,15
ВТВ-242.450	2		51	4250	20,5	250	1,15
ВТВ-241.500	1		57	6000	33	380	1,75
ВТВ-242.500	2		57	5050	29	380	1,75
ВТВ-243.500	3		56	4350	26	380	1,75
ВТВ-244.500	4		56	3850	23	380	1,75

Примечание - *Длина струи указана при горизонтальном расположении жалюзи



Габаритные размеры тепловентиляторов серии Штурм

Тип тепловентилятора	Размеры, мм				
	Ширина (А)	Высота с кронштейном (Б)	Высота корпуса (В)	Глубина без кронштейна (Г)	Глубина с кронштейном (Д)
ВТВ-161.300	575	535	430	400	655
ВТВ-162.300	575	535	430	400	655
ВТВ-201.300	675	535	430	400	655
ВТВ-202.300	675	535	430	400	655
ВТВ-201.350	675	635	530	405	655
ВТВ-202.350	675	635	530	405	655
ВТВ-201.400	675	635	530	415	655
ВТВ-202.400	675	635	530	415	655
ВТВ-241.400	775	735	630	415	655
ВТВ-242.400	775	735	630	415	655
ВТВ-241.450	775	735	630	415	655
ВТВ-242.450	775	735	630	415	655
ВТВ-241.500	810	715	610	385	640
ВТВ-242.500	810	715	610	385	640
ВТВ-243.500	810	715	610	385	640
ВТВ-244.500	810	715	610	385	690

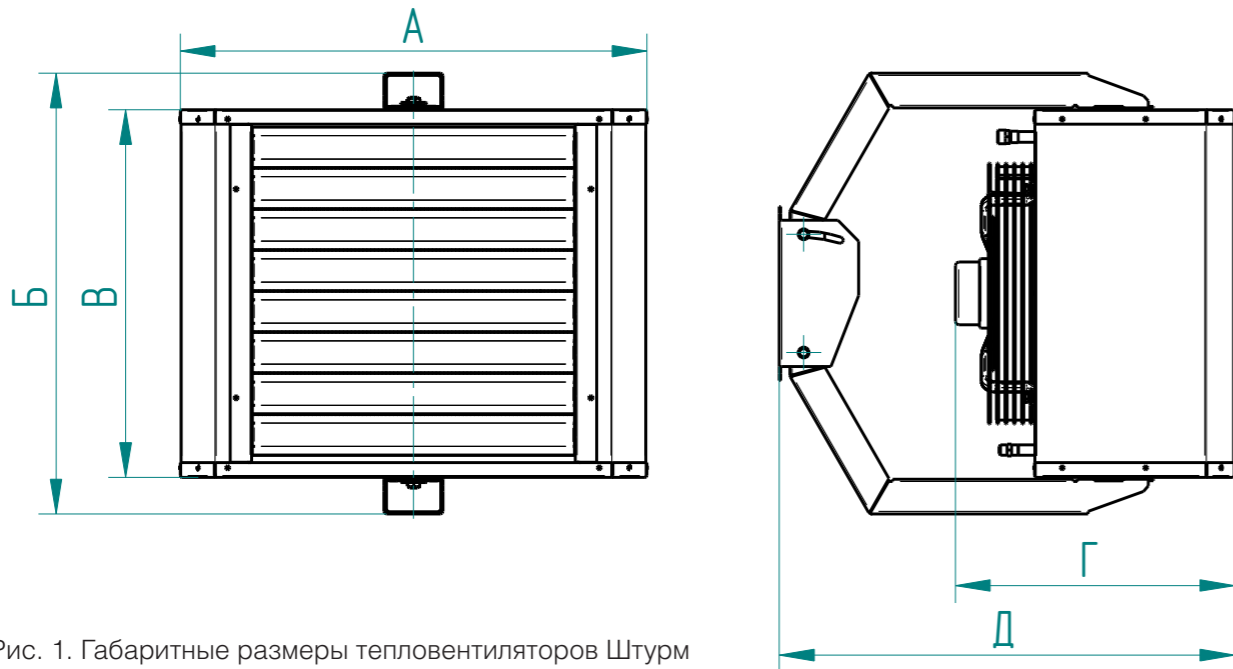


Рис. 1. Габаритные размеры тепловентиляторов Штурм

Тепловые характеристики тепловентиляторов серии Штурм

Обозначение изделия	Вода вход/выход (°C)	Расход воздуха 1450 м³/ч																			
		70/50				80/60				90/70				110/90							
ВТВ-161.300	Температура воздуха на входе, °C	0	5	10	15	20	0	5	10	15	20	0	5	10	15	20	0	5	10	15	20
	Мощность нагрева, кВт	6,34	5,63	4,9	4,16	3,37	7,89	7,19	6,49	5,78	5,08	9,39	8,69	7,99	7,29	6,59	12,13	11,42	10,72	10,02	9,32
	Температура воздуха на выходе, °C	12	15,8	19,6	23,2	26,8	14,9	18,8	22,7	26,5	30,2	17,8	21,7	25,6	29,5	33,3	23	27	31	34,9	38,7
	Расход воды, м³/ч	0,3	0,2	0,2	0,2	0,1	0,3	0,3	0,3	0,3	0,2	0,4	0,4	0,4	0,3	0,3	0,5	0,5	0,5	0,4	0,4
ВТВ-162.300	Температура воздуха на входе, °C	0	5	10	15	20	0	5	10	15	20	0	5	10	15	20	0	5	10	15	20
	Мощность нагрева, кВт	13,19	11,92	10,66	9,41	8,17	15,74	14,46	13,2	11,95	10,71	18,25	16,96	15,69	14,44	13,19	23,08	21,77	20,48	19,2	17,94
	Температура воздуха на выходе, °C	27,3	30,1	32,8	35,4	38	32,6	35,5	38,3	40,9	43,6	37,8	40,7	43,6	46,4	49	47,8	50,9	53,8	56,7	59,5
	Расход воды, м³/ч	0,6	0,5	0,5	0,4	0,4	0,7	0,6	0,6	0,5	0,5	0,8	0,7	0,7	0,6	0,6	1	1	0,9	0,8	0,8
ВТВ-201.300	Температура воздуха на входе, °C	0	5	10	15	20	0	5	10	15	20	0	5	10	15	20	0	5	10	15	20
	Мощность нагрева, кВт	9,58	8,69	7,81	6,93	6,05	11,36	10,47	9,58	8,7	7,83	13,13	12,24	11,35	10,47	9,59	16,58	15,68	14,78	13,89	13
	Температура воздуха на выходе, °C	17,1	20,8	24,4	28	31,5	20,3	24	27,7	31,3	34,8	23,5	27,2	30,9	34,6	38,2	29,6	33,5	37,3	41	44,7
	Расход воды, м³/ч	0,4	0,4	0,3	0,3	0,3	0,5	0,5	0,4	0,4	0,3	0,6	0,5	0,5	0,5	0,4	0,7	0,7	0,7	0,6	0,6
ВТВ-202.300	Температура воздуха на входе, °C	0	5	10	15	20	0	5	10	15	20	0	5	10	15	20	0	5	10	15	20
	Мощность нагрева, кВт	17,15	15,56	13,99	12,43	10,89	20,25	18,65	17,07	15,51	13,96	23,32	21,71	20,11	18,54	16,99	29,32	27,67	26,05	24,45	22,87
	Температура воздуха на выходе, °C	32,2	34,7	37,1	39,5	41,7	38	40,6	43,1	45,5	47,8	43,8	46,5	49	51,5	53,9	55,1	57,8	60,5	63,1	65,6
	Расход воды, м³/ч	0,8	0,7	0,6	0,5	0,5	0,9	0,8	0,8	0,7	0,6	1	1	0,9	0,8	0,7	1,3	1,2	1,2	1,1	1
ВТВ-201.350	Температура воздуха на входе, °C	0	5	10	15	20	0	5	10	15	20	0	5	10	15	20	0	5	10	15	20
	Мощность нагрева, кВт	11,52	10,37	9,22	8,06	6,9	13,94	12,79	11,64	10,49	9,35	16,32	15,16	14,01	12,86	11,72	20,84	19,67	18,51	17,35	16,2
	Температура воздуха на выходе, °C	12,9	16,8	20,7	24,5	28,2	15,7	19,6	23,5	27,3	31,2	18,3	22,3	26,2	30,1	34	23,4	27,5	31,5	35,4	39,3
	Расход воды, м³/ч	0,5	0,5	0,4	0,4	0,3	0,6	0,6	0,5	0,5	0,4	0,7	0,7	0,6	0,6	0,5	0,9	0,9	0,8	0,8	0,7
ВТВ-202.350	Температура воздуха на входе, °C	0	5	10	15	20	0	5	10	15	20	0	5	10	15	20	0	5	10	15	20
	Мощность нагрева, кВт	21,71	19,63	17,57	15,52	13,48	25,89	23,79	21,72	19,67	17,64	30	27,89	25,81	23,75	21,71	37,93	35,79	33,67	31,57	29,51
	Температура воздуха на выходе, °C	26,9	29,7	32,5	35,1	37,7	32,1	35	37,8	40,5	43,2	37,1	40,1	43	45,8	48,5	47	50	53	56	58,8
	Расход воды, м³/ч	1	0,9	0,8	0,7	0,6	1,1	1	1	0,9	0,8	1,3	1,2	1,1	1	1	1,7	1,6	1,5	1,4	1,3
ВТВ-201.400	Температура воздуха на входе, °C	0	5	10	15	20	0	5	10	15	20	0	5	10	15	20	0	5	10	15	20
	Мощность нагрева, кВт	13,19	11,92	10,66	9,41	8,17	15,74	14,46	13,2	11,95	10,71	18,25	16,96	15,69	14,44	13,19	23,08	21,77	20,48	19,2	17,94
	Температура воздуха на выходе, °C	27,3	30,1	32,8	35,4	38	32,6	35,5	38,3	40,9	43,6	37,8	40,7	43,6	46,4	49	47,8	50,9	53,8	56,7	59,5
	Расход воды, м³/ч	0,6	0,5	0,5	0,4	0,4	0,7	0,6	0,6	0,5	0,5	0,8	0,7	0,7	0,6	0,6	1	1	0,9	0,8	0,8

Тепловые характеристики тепловентиляторов серии Штурм

Обозначение изделия	Вода вход/выход (°C)	70/50					80/60					90/70					110/90				
		Расход воздуха 3100 м³/ч																			
ВТВ-201.400	Температура воздуха на входе, °C	0	5	10	15	20	0	5	10	15	20	0	5	10	15	20	0	5	10	15	20
	Мощность нагрева, кВт	13,17	11,85	10,53	9,22	7,9	15,94	14,62	13,3	11,99	10,69	18,68	17,35	16,03	14,72	13,41	23,86	22,52	21,19	19,87	18,55
	Температура воздуха на выходе, °C	11,6	15,6	19,6	23,5	27,4	14,1	18,1	22,1	26,1	30	16,5	20,5	24,6	28,6	32,5	21	25,2	29,3	33,3	37,4
	Расход воды, м³/ч	0,6	0,5	0,5	0,4	0,3	0,7	0,6	0,6	0,5	0,5	0,8	0,8	0,7	0,7	0,6	1,1	1	0,9	0,9	0,8
ВТВ-202.400	Расход воздуха 2650 м³/ч																				
	Температура воздуха на входе, °C	0	5	10	15	20	0	5	10	15	20	0	5	10	15	20	0	5	10	15	20
	Мощность нагрева, кВт	24,22	21,9	19,6	17,31	15,03	28,88	26,55	24,24	21,94	19,67	33,5	31,15	28,82	26,52	24,24	42,38	39,99	37,63	35,29	32,98
	Температура воздуха на выходе, °C	25,2	28,2	31,1	33,9	36,6	30	33,1	36	38,9	41,7	34,8	37,9	41	43,9	46,8	44,1	47,3	50,4	53,5	56,4
ВТВ-241.400	Расход воздуха 3500 м³/ч																				
	Температура воздуха на входе, °C	0	5	10	15	20	0	5	10	15	20	0	5	10	15	20	0	5	10	15	20
	Мощность нагрева, кВт	16,98	15,28	13,58	11,89	10,18	20,54	18,84	17,15	15,46	13,78	24,03	22,32	20,62	18,94	17,26	30,66	28,94	27,23	25,53	23,84
	Температура воздуха на выходе, °C	13,4	17,3	21,1	24,8	28,6	16,2	20,1	24	27,8	31,6	19	22,9	26,8	30,7	34,5	24,2	28,3	32,2	36,2	40
ВТВ-242.400	Расход воздуха 3150 м³/ч																				
	Температура воздуха на входе, °C	0	5	10	15	20	0	5	10	15	20	0	5	10	15	20	0	5	10	15	20
	Мощность нагрева, кВт	32,09	29,05	26,04	23,06	20,08	38,13	35,08	32,05	29,06	26,09	44,1	41,02	37,97	34,96	31,99	55,65	52,52	49,42	46,36	43,35
	Температура воздуха на выходе, °C	28,1	30,8	33,5	36,1	38,7	33,4	36,2	39	41,6	44,2	38,6	41,5	44,3	47,1	49,7	48,7	51,7	54,7	57,5	60,3
ВТВ-241.450	Расход воздуха 4750 м³/ч																				
	Температура воздуха на входе, °C	0	5	10	15	20	0	5	10	15	20	0	5	10	15	20	0	5	10	15	20
	Мощность нагрева, кВт	20,22	18,19	16,18	14,16	12,14	24,46	22,44	20,42	18,41	16,41	28,64	26,61	24,58	22,57	20,57	36,58	34,53	32,49	30,46	28,45
	Температура воздуха на выходе, °C	11,7	15,7	19,6	23,6	27,4	14,1	18,2	22,2	26,1	30,1	16,5	20,6	24,7	28,7	32,6	21,1	25,3	29,4	33,4	37,4
ВТВ-242.450	Расход воздуха 4250 м³/ч																				
	Температура воздуха на входе, °C	0	5	10	15	20	0	5	10	15	20	0	5	10	15	20	0	5	10	15	20
	Мощность нагрева, кВт	37,85	34,2	30,57	26,95	23,35	45,24	41,56	37,91	34,29	30,71	52,55	48,85	45,18	41,54	37,94	66,59	62,82	59,1	55,41	51,77
	Температура воздуха на выходе, °C	24,5	27,5	30,4	33,3	36,1	29,3	32,4	35,3	38,3	41,1	34	37,2	40,2	43,2	46,1	43,1	46,4	49,5	52,6	55,6

Тепловые характеристики тепловентиляторов серии Штурм

Обозначение изделия	Вода вход/выход (°C)	70/50					80/60					90/70					110/90				
		Расход воздуха 6000 м³/ч																			
ВТВ-241.500	Температура воздуха на входе, °C	0	5	10	15	20	0	5	10	15	20	0	5	10	15	20	0	5	10	15	20
	Мощность нагрева, кВт	22,85	20,57	18,29	16,01	13,73	27,65	25,36	23,08	20,8	18,54	32,39	30,09	27,8	25,52	23,26	41,4	39,08	36,77	34,47	32,19
	Температура воздуха на выходе, °C	10,5	14,6	18,7	22,7	26,7	12,7	16,8	21,0	25,0	29,0	14,9	19,1	23,2	27,3	31,3	19,0	23,3	27,4	31,6	35,7
	Расход воды, м³/ч	1,0	0,9	0,8	0,7	0,6	1,2	1,1	1,0	0,9	0,8	1,4	1,3	1,2	1,1	1,0	1,8	1,7	1,6	1,5	1,4
ВТВ-242.500	Расход воздуха 5050 м³/ч																				
	Температура воздуха на входе, °C	0	5	10	15	20	0	5	10	15	20	0	5	10	15	20	0	5	10	15	20
	Мощность нагрева, кВт	42,01	37,95	33,91	29,9	25,89	50,25	46,16	42,11	38,09	34,11	58,4	54,29	50,21	46,17	42,16	74,05	69,87	65,73	61,64	57,6
	Температура воздуха на выходе, °C	22,9	26	29,1	32,1	35	27,4	30,6	33,7	36,7	39,7	31,8	35,1	38,3	41,4	44,4	40,3	43,7	47	50,2	53,3
ВТВ-243.500	Расход воздуха 4350 м³/ч																				
	Температура воздуха на входе, °C	0	5	10	15	20	0	5	10	15	20	0	5	10	15	20	0	5	10	15	20
	Мощность нагрева, кВт	52,81	47,8	42,85	37,94	33,07	62,66	57,61	52,63	47,71	42,85	72,4	67,3	62,27	57,31	52,43	91,26	86,05	80,92	75,87	70,9
	Температура воздуха на выходе, °C	33,3	35,6	37,9	40,1	42,1	39,5	41,9	44,3	46,5	48,7	45,6	48,1	50,5	52,9	55,1	57,5	60,1	62,7	65,1	67,5
ВТВ-244.500	Расход воздуха 3850 м³/ч																				
	Температура воздуха на входе, °C	0	5	10	15	20	0	5	10	15	20	0	5	10	15	20	0	5	10	15	20
	Мощность нагрева, кВт	58,73	53,21	47,78	42,42	37,12	69,3	63,74	58,26	52,87	47,57	79,76	74,13	68,59	63,16	57,82	100,8	94,28	88,6	83,04	77,59
	Температура воздуха на выходе, °C	41,8	43,5	45,1	46,7	48,1	49,3	51,1	52,8	54,4	56,0	56,8	58,7	60,4	62,1	63,7	71,3	73,2	75,1	76,9	78,7
ВТВ-241.450	Расход воздуха 4250 м³/ч																				
	Температура воздуха на входе, °C	0	5	10	15	20	0	5	10	15	20	0	5	10	15	20	0	5	10	15	20
	Мощность нагрева, кВт	37,85	34,2	30,57	26,95	23,35	45,24	41,56	37,91	34,29	30,71	52,55	48,85	45,18	41,54	37,94	66,59	62,82	59,1	55,41	51,77
	Температура воздуха на выходе, °C	24,5	27,5	30,4	33,3	36,1	29,3	32,4	35,3	38,3	41,1	34	37,2	40,2	43,2	46,1	43,1	46,4	49,5	52,6	55,6



1. Назначение и область применения

Монтаж тепловентиляторов может быть выполнен в двухтрубных и однострунных системах водяного отопления зданий промышленного, коммерческого и бытового назначения и высотности с вертикальным или горизонтальным расположением трубопроводов. Тепловентиляторы могут применяться в насосных, элеваторных и гравитационных системах отопления.

Тепловентиляторы предназначены для применения исключительно во внутренних помещениях (например, в промышленных, складских, торговых помещениях, выставочных залах и т.д.).

Проектирование, монтаж и эксплуатация системы отопления должны осуществляться в соответствии с требованиями ГОСТ 31311-2022 «Приборы отопительные. Общие технические условия», СП 60.13330.2020 «Отопление, вентиляция и кондиционирование», СП 73.13330.2016 «Внутренние санитарно-технические системы» и согласовываться с организацией, отвечающей за эксплуатацию данной системы отопления. Монтаж тепловентиляторов должен выполнять специалист-сантехник.

После окончания монтажа должны быть проведены гидравлические испытания, согласно требованиям СП 73.13330.2016.

2. Требования к теплоносителю и материалам трубопроводов для подвода теплоносителя в отопительный прибор

При использовании в качестве теплоносителя горячей воды ее параметры должны удовлетворять требованиям СО 153-34.20.501-2003 «Правила технической эксплуатации электрических станций и сетей РФ». Используемая вода должна быть свободной от примесей, таких как взвешенные частицы и активные вещества.

Параметры теплоносителя должны соответствовать нормам:

Параметр	Значение	Ед. изм.
рН-значение	8,3-9,0	
Содержание растворенного кислорода	<20	мкг/дм ³
Содержание железа	<0,5	мг/дм ³
Общая жесткость	<7	мг-экв/дм ³

Допускается в качестве теплоносителя использовать незамерзающие жидкости на основе этиленгликоля и пропиленгликоля. Заполнение системы

антифризом допускается не ранее, чем через 2-3 дня после ее монтажа.

Трубопроводы для систем отопления с тепловентиляторами следует предусматривать из стальных, медных, полимерных (в том числе металлополимерных) труб, разрешенных к применению в строительстве, согласно требованиям СП 60.13330-2012. Трубопроводы из полимерных труб следует выбирать с учетом изменяющихся в течение отопительного периода параметров теплоносителя (температуры, давления) и соответствующего им срока службы.

3. Подготовка изделия к монтажу

Монтаж тепловентиляторов в системах водяного отопления должен быть произведен согласно теплотехническому проекту, созданному проектной организацией и заверенному организацией, ответственной за эксплуатацию системы отопления помещения в соответствии со строительными нормами и правилами.

Приборы поставляются в сборе, упакованными в полиэтиленовую пленку и картонную коробку вместе с сопроводительной документацией. Элементы, входящие в комплект поставки, перечислены в разделе «Базовый комплект поставки».

Следует соблюдать требования манипуляционных знаков на упаковке.

Запрещается вытягивать тепловентилятор с торца упаковки и извлекать прибор без полного раскрытия упаковки.

Перед подключением следует убедиться в правильности расположения теплоподводящих и теплоотводящих трубопроводов.

4. Монтаж тепловентилятора

4.1. Размещение тепловентилятора

Тепловентиляторы могут монтироваться как на вертикальную, так и на горизонтальную поверхность.

При монтаже тепловентилятора центральный кронштейн устанавливается на перегородку с помощью анкеров длиной не менее 50 мм и диаметром не менее 10 мм. К нему необходимо присоединить поворотный кронштейн при помощи крепежа, входящего в комплект поставки, и выставить требуемый угол установки тепловентилятора см. рис. 2

Тепловентилятор соединить с установленным кронштейном (крепеж поставляется в комплек-

ТЕПЛОВЕНТИЛЯТОРЫ ШТУРМ

те). Выставить требуемый угол поворота.

Установку тепловентилятора на перегородку можно производить без центрального кронштейна. Для этого на поворотном кронштейне предусмотрено три места с отверстиями под крепеж. При этом тепловентилятор может быть установлен с фиксированным углом наклона как по вертикали, так и по горизонтали.

4.2. Гидравлическое подключение к системе

Выполнить подключение к системе теплоснабжения. Направление движения теплоносителя показаны стрелками на рис. 2.

Рекомендуется присоединение трубопровода с помощью гибких патрубков (что позволяет изменять положение тепловентилятора на кронштейне и предотвращает повреждение коллекторов при подключении к системе). При соединении тепловентилятора к системе теплоносителя следует соблюдать осторожность. Вес прокладываемых трубопроводов не должен создавать нагрузку на патрубки нагревательного элемента.

ВНИМАНИЕ!

Во избежание деформирования тонкостенных медных труб нагревательного элемента необходимо удерживать шестигранные патрубки гаечным ключом.

6. Требования к эксплуатации тепловентиляторов

Теплообменники тепловентиляторов должны быть постоянно заполнены водой как в отопительные, так и в межотопительные периоды. Опорожнение системы отопления допускается только в аварийных случаях на срок, минимально необходимый для устранения аварии, но не более 15 суток в течение года. Теплообменник, входящий в состав тепловентилятора, не оснащен защитой от замораживания. При падении температуры в помещении ниже 0 °С существует опасность разморозки теплообменника. Тепловентиляторы необходимо очищать от пыли перед началом отопительного сезона и через каждые 3 – 4 месяца работы.

Если тепловентилятор эксплуатируется в сильно запыленном помещении, очистку следует производить чаще по мере загрязнения изделия.

ВНИМАНИЕ! При выполнении работ по очистке тепловентилятора следует соблюдать осторожность во избежание повреждения алюминиевого оребрения теплообменника.

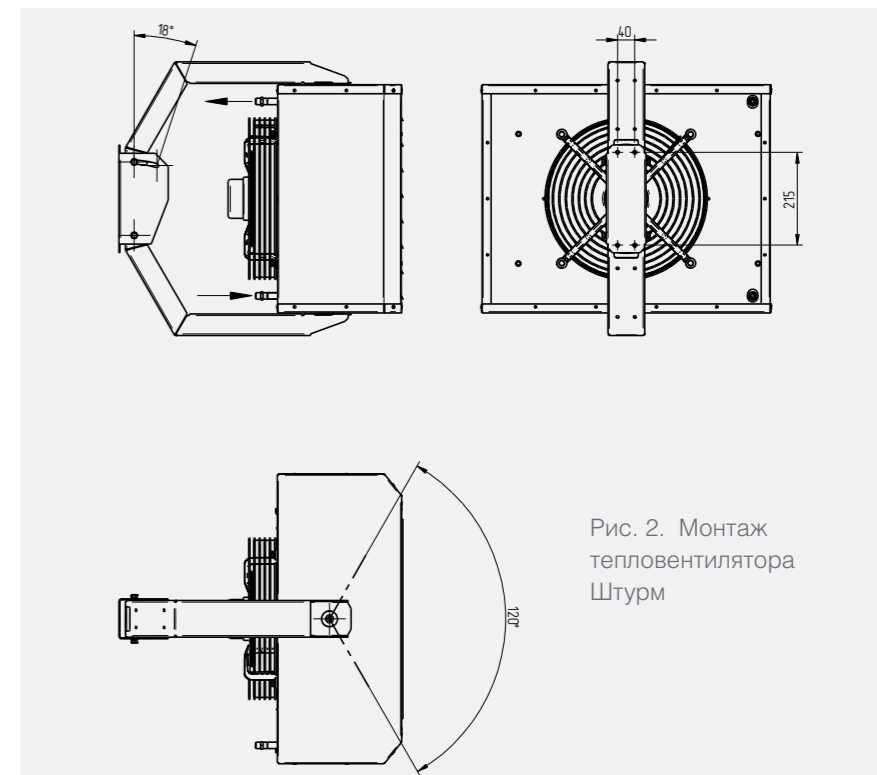
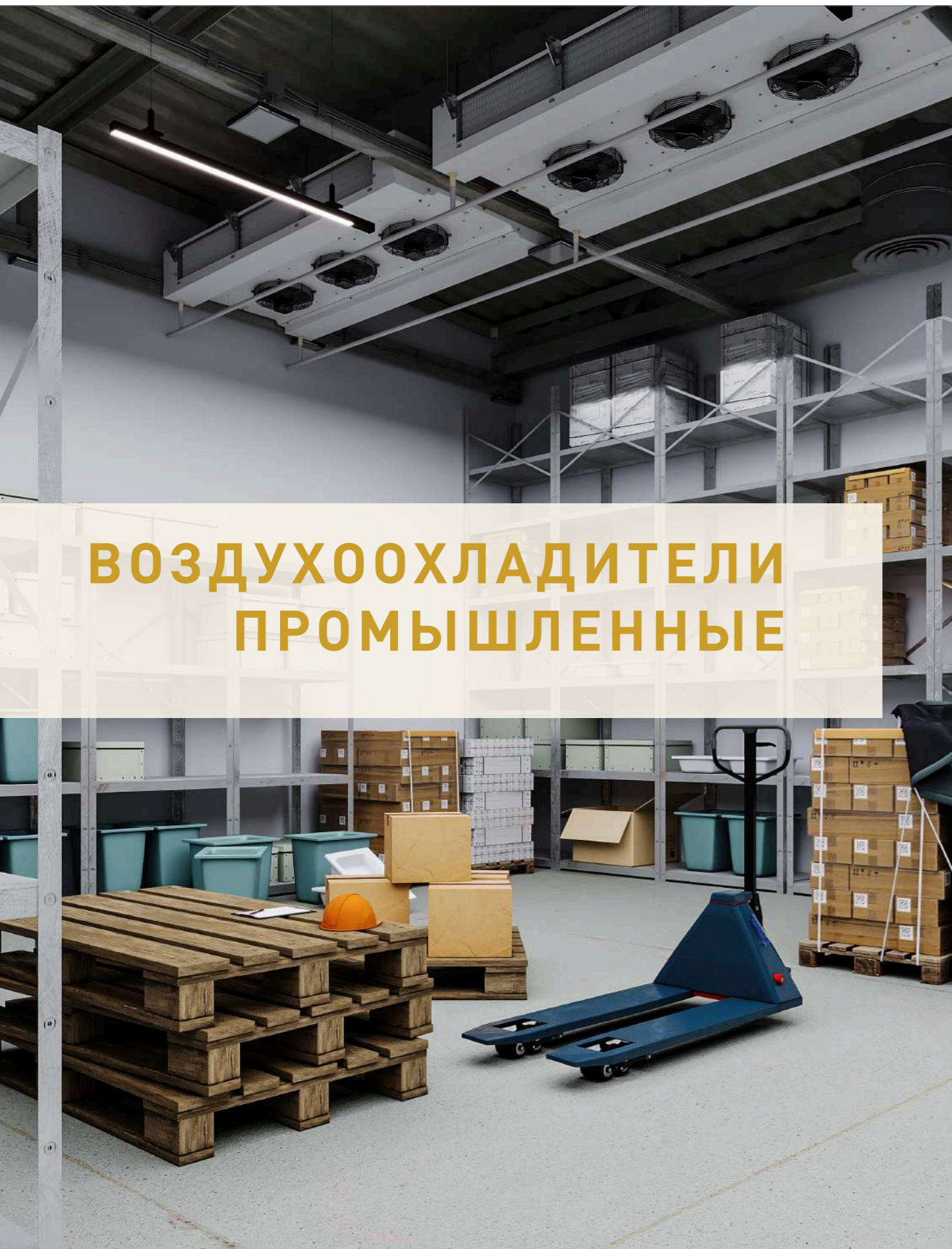
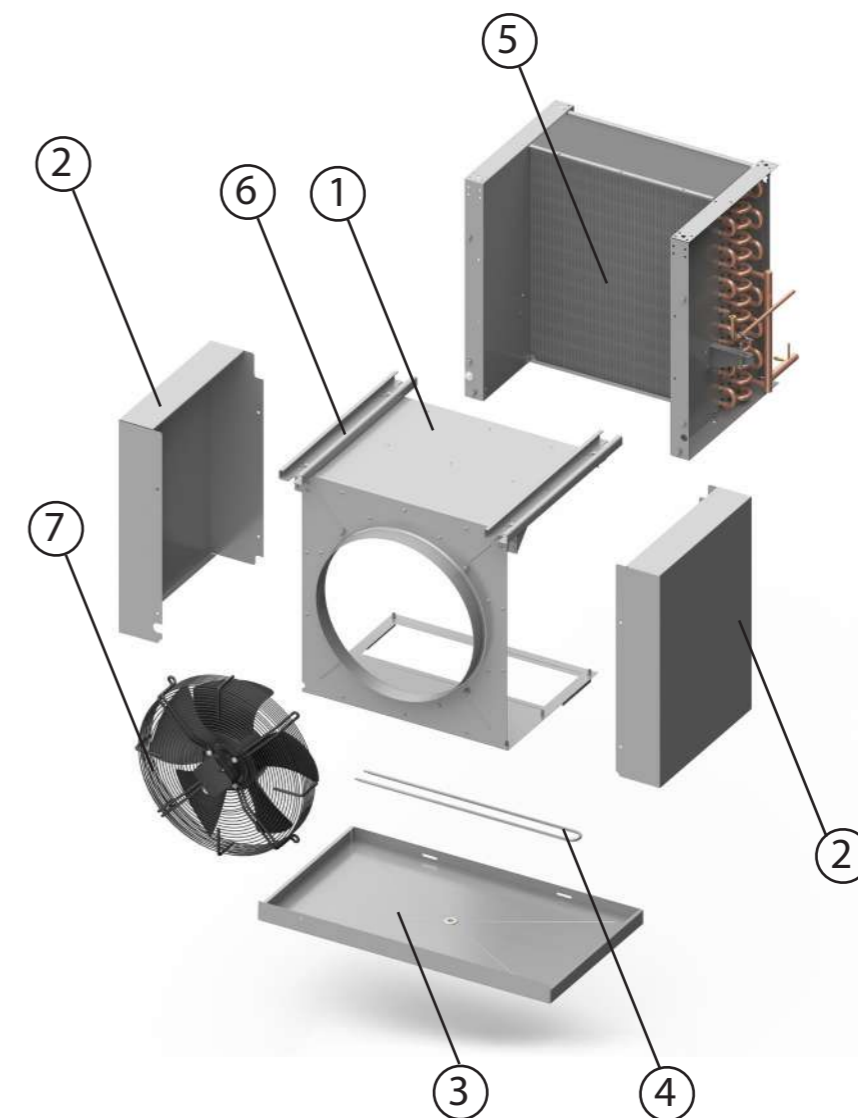


Рис. 2. Монтаж тепловентилятора Штурм



ВОЗДУХООХЛАДИТЕЛИ ПРОМЫШЛЕННЫЕ

Конструкция воздухоохладителя промышленного кубического



1 Корпус воздухоохладителя

Корпус изготавливается из оцинкованной стали и окрашивается методом порошкового напыления

2 Боковая крышка

Конструктивный элемент прибора изготавливается из оцинкованной стали и окрашивается методом порошкового напыления

3 Поддон для конденсата

Поддон для сбора конденсата с отверстием для его слива

4 ТЭН

Служит для оттайки теплообменника на режимах сверхнизких температур

5 Теплообменник

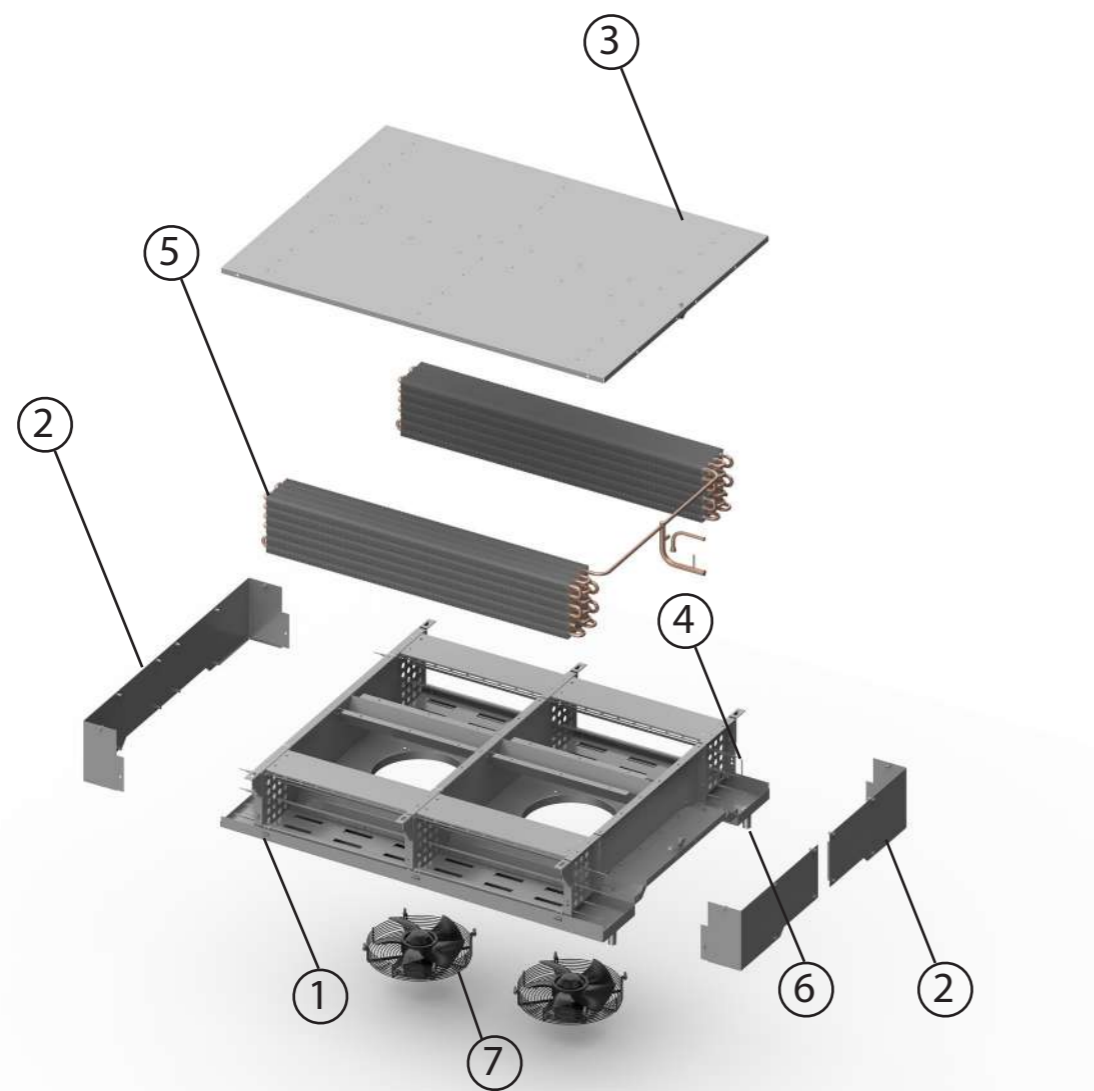
Медно-алюминиевый теплообменник, работающий на охлаждение, с газовым энергоносителем (фреон)

6 Кронштейн

Подвесной кронштейн для крепления прибора

7 Вентилятор

Осевой вентилятор напряжением 220В



1 Корпус воздухоохладителя

Корпус изготавливается из оцинкованной стали и окрашивается методом порошкового напыления

2 Защитный кожух

Конструктивный элемент прибора изготавливается из оцинкованной стали и окрашивается методом порошкового напыления

3 Верхняя крышка

Конструктивный элемент прибора

4 ТЭН

Служит для оттайки теплообменника на режимах сверхнизких температур

5 Теплообменник

Медно-алюминиевый теплообменник, работающий на охлаждение, с газовым энергоносителем (фреон)

6 Патрубок

Патрубок для отвода конденсата

7 Вентилятор

Вентилятор осевой нагнетающий напряжением 220В

Описание



Воздухоохладитель кубический



Воздухоохладитель кубический



Воздухоохладитель двухпоточный



Воздухоохладитель двухпоточный

Промышленный воздухоохладитель - установка, предназначенная для снижения температуры воздуха в помещениях различного назначения.

Конструкция устройства включает трубчато-ребристый теплообменник, корпус, вентиляторы, систему оттайки батареи и поддона. Модульность конструкции обеспечивает масштабируемость воздухоохладителей под любую задачу.

Воздухоохладители промышленные изготавливаются в кубическом и двухпоточном исполнении с настенным, напольным, встраиваемым или потолочным типом монтажа.

Крепления к корпусу теплообменной батареи не допускают контакта медных трубок с элементами конструкции.

Исключено повреждение медных трубок в местах прохождения через корпус теплообменника.

Допускается размещение конденсаторов вблизи жилых помещений. Приборы устанавливают в овощехранилищах, камерах охлаждения, сушки и шоковой заморозки скоропортящейся продукции, производственных цехах.

В устройство с помощью одного или нескольких осевых вентиляторов нагнетается воздух, который проходит через теплообменник, где кипит фреон. Хладоноситель переходит в другое агрегатное состояние, тем самым поглощает температуру из окружающей среды. Таким образом, принцип работы воздухоохладителей основан на поглощении тепловой энергии.

Конструкция радиатора выполнена из оцинкованной стали и окрашивается полиэфирной краской методом порошкового напыления с эффектом муар. Стандартные цвета – RAL 9016, 9006, 9005.

Также возможно изготовление по индивидуальным параметрам под задачи клиента.

Эксплуатационные данные

Воздухоохладители промышленные производства АО «Фирма Изотерм», предназначенные для комплектации компрессорно-конденсаторных агрегатов холодильного оборудования, торгового оборудования, транспортных средств, систем вентиляции и кондиционирования воздуха, складских помещений, промышленных и бытовых помещений, торговых помещений.

В части воздействия климатических факторов внешней среды приборы изготавливаются в исполнении УХЛ для категории размещения 2 и 4 по ГОСТ 15150, для работы при температуре окружающей среды от минус 40 до плюс 40 °С

Каждый теплообменник проверяется под давлением 30,0 бар

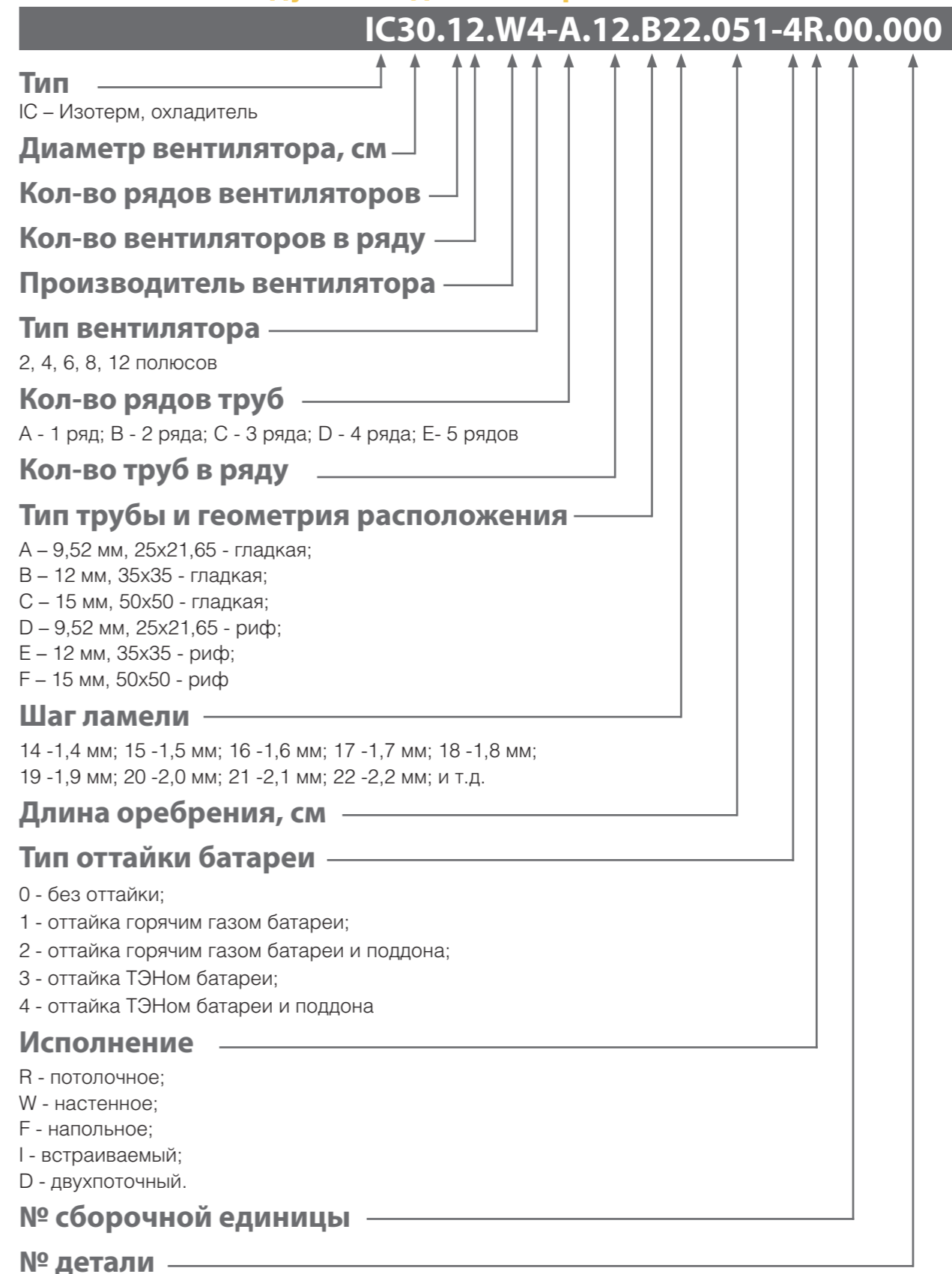
Базовый комплект поставки

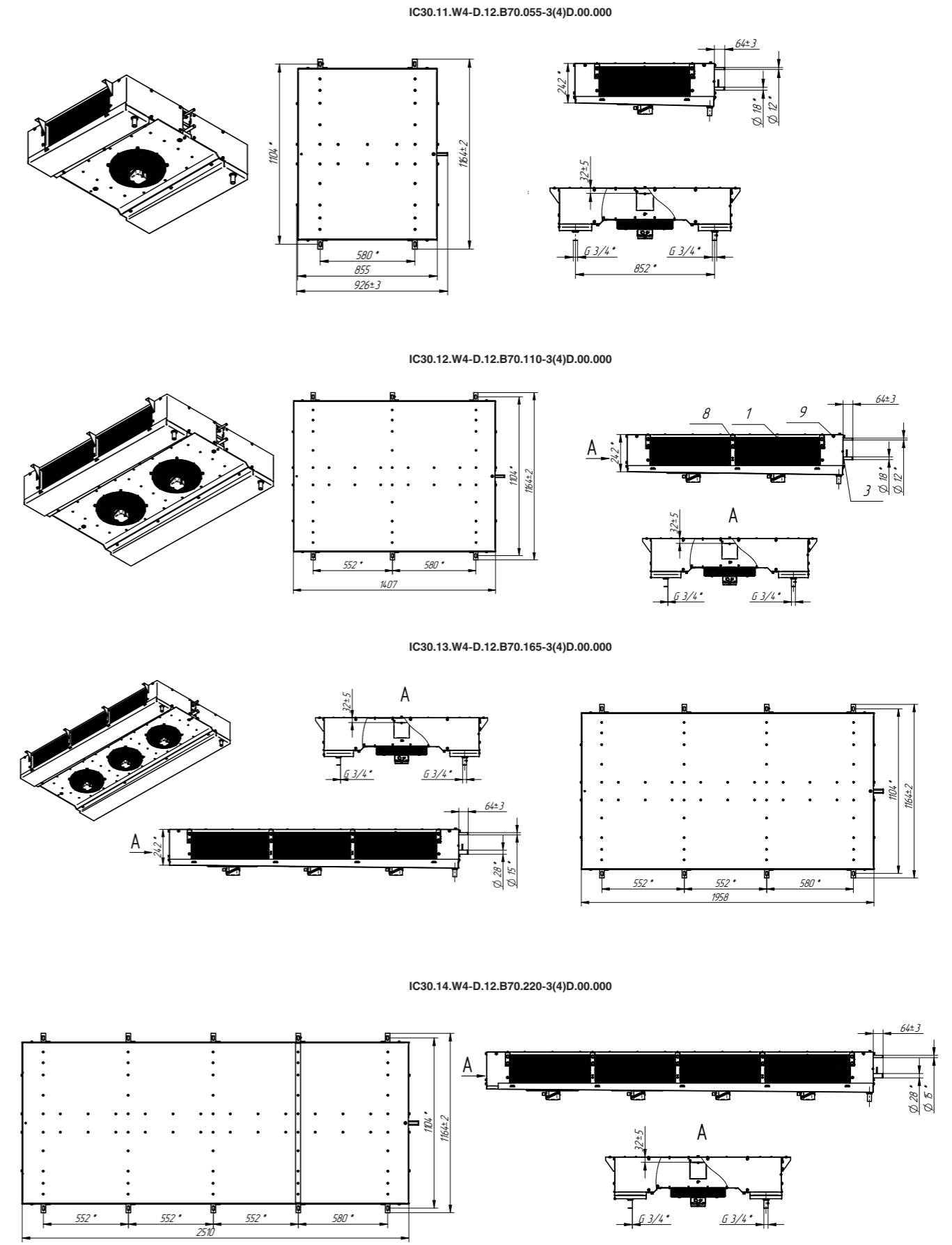
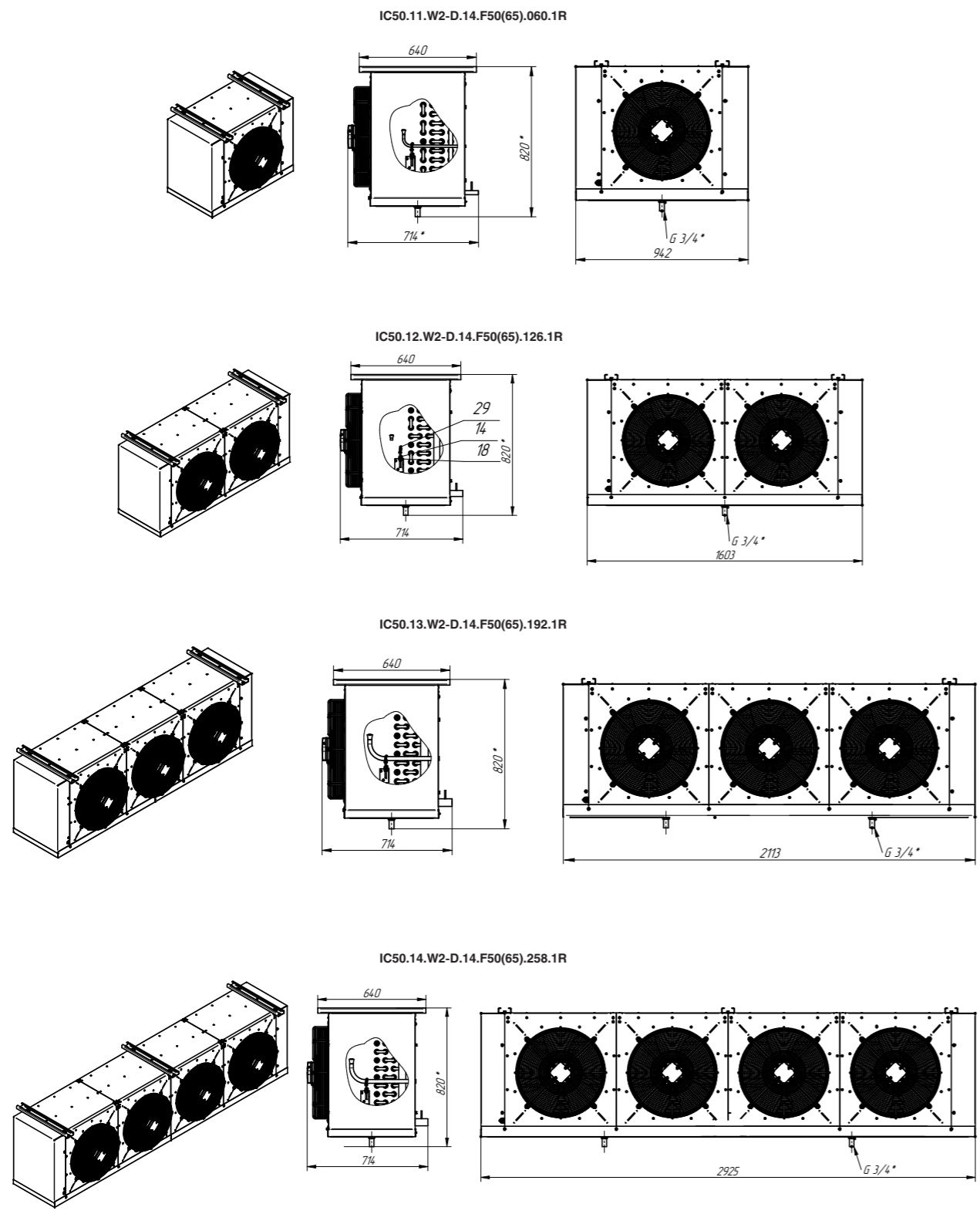
- Воздухоохладители промышленные поставляются в комплекте, полной строительной готовности и по спецификации заказчика, окрашенные порошковой эпоксидно-полиэфирной краской
- Воздухоохладитель промышленный
- Кронштейны крепления воздухоохладителя - 2 шт. (для кубического), 4 шт. (для двухпоточного)
- Болты для крепления кронштейнов
- Паспорт, либо сопроводительный талон, содержащий технические данные и инструкцию по монтажу и эксплуатации
- Коробка упаковочная

Особенности стандартной линейки воздушных охладителей

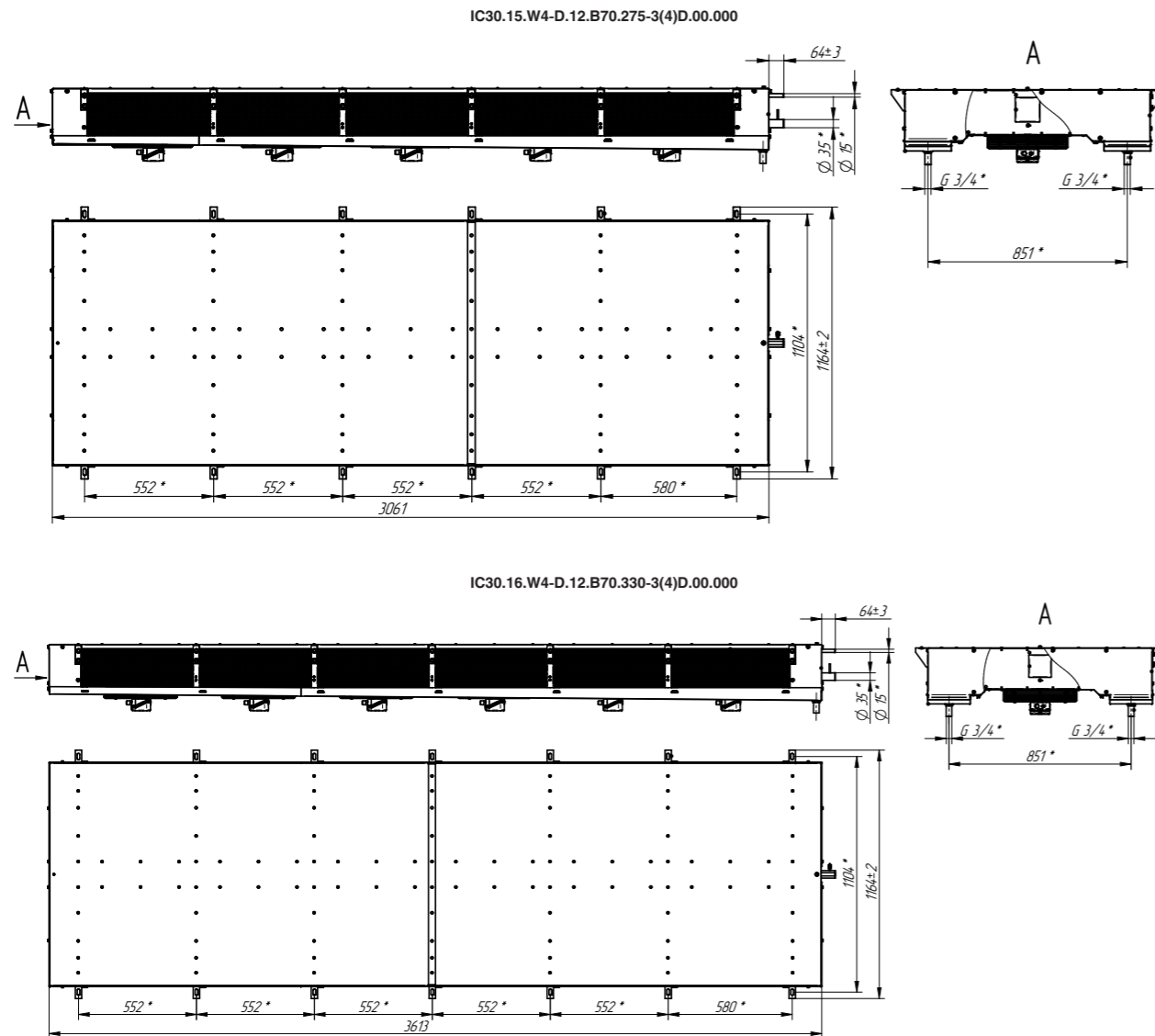
- Диапазон холодопроизводительности: 1 – 750 кВт
- Тип хладагента: R404A, R134A, R410A, R407C
- Корпус: оцинкованная сталь с порошковой покраской
- Длина теплообменных батарей: до 9000 мм
- Рабочее давление max: 30,0 бар
- Температура горячего газа: + 80 °С
- Максимальная рабочая температура хладагента: +100 °
- Материал теплообменника: медь/алюминий
- Диаметр трубки: 15 мм
- Толщина ламели: 0,12 – 0,25 мм
- Шаг ламели: от 1,8 до 5 мм
- Вид ламели: рифленая (волнообразная)
- Расположение труб шахматное
- Рядность теплообменной батареи: 2, 3, 4, 5

Структура условного обозначения воздухоохладителей промышленных





Габаритные размеры воздухоохладителей двухпоточных



Обзор типов воздухоохладителей промышленных

Воздухоохладитель промышленный кубический

Обозначение	Расход воздуха, м³/ч	Вентилятор	Кол-во, шт	Холодо-производительность, Вт	Фреон	Поверхность теплообмена, м²	Длина, мм	Ширина, мм	Высота, мм	Масса, кг
IC50.11.W2-D.14.F50.060.1R	5920	YWF4D-500S-137/35-G	1	4921	R404A	32,81	942	714	710	110
IC50.11.W2-D.14.F65.060.1R	6035,3	YWF4E-500S-137/35-G	1	3670	R404A	25,6	942	714	710	109
IC50.12.W2-D.14.F50.126.1R	11812,6	YWF4E-500S-137/35-G	2	10210	R404A	68,9	1603	714	710	127
IC50.12.W2-D.14.F65.126.1R	12215,2	YWF4E-500S-137/35-G	2	7680	R404A	53,77	1603	714	710	125
IC50.13.W2-D.14.F50.192.1R	18113,7	YWF4D-500S-137/35-G	3	15508	R404A	104,99	2113	714	710	179
IC50.13.W2-D.14.F65.192.1R	18384,7	YWF4E-500S-137/35-G	3	11760	R404A	81,93	2113	714	710	176
IC50.14.W2-D.14.F50.258.1R	23460	YWF4E-500S-137/35-G	4	20810	R404A	141,08	2925	714	710	228
IC50.14.W2-D.14.F65.258.1R	24554,2	YWF4E-500S-137/35-G	4	15430	R404A	110,09	2925	714	710	223

Воздухоохладитель промышленный двухпоточный

Обозначение	Расход воздуха, м³/ч	Вентилятор	Кол-во, шт	Холодо-производительность, Вт	Фреон	Поверхность теплообмена, м²	Длина, мм	Ширина, мм	Высота, мм	Масса, кг
IC30.11.W4-D.12.B70.055-3D	1621,3	YWF4E-300B-92/35-G	1	1870	R404A	9,36	926	1164	329	55
IC30.11.W4-D.12.B70.055-4D	1628,4	YWF4E-300B-92/35-G	1	1201	R404A	9,36	926	1164	329	55
IC30.12.W4-D.12.B70.110-3D	3238	YWF4E-300B-92/35-G	2	3972	R404A	18,72	1407	1164	329	87
IC30.12.W4-D.12.B70.110-4D	3262	YWF4E-300B-92/35-G	2	2281	R404A	18,72	1407	1164	329	87
IC30.13.W4-D.12.B70.165-3D	4857	YWF4E-300B-92/35-G	3	6075	R404A	28,07	1958	1164	329	119
IC30.13.W4-D.12.B70.165-4D	4892,2	YWF4E-300B-92/35-G	3	3822	R404A	28,07	1958	1164	329	119
IC30.14.W4-D.12.B70.220-3D	6476	YWF4E-300B-92/35-G	4	8043	R404A	37,43	2510	1164	329	154
IC30.14.W4-D.12.B70.220-4D	6522	YWF4E-300B-92/35-G	4	4671	R404A	37,43	2510	1164	329	154
IC30.14.W4-D.12.E70.220-3D	6467	YWF4E-300S-92/35-G	4	8612	R404A	37,43	2510	1164	329	154
IC30.14.W4-D.12.E70.220-4D	6523	YWF4E-300S-92/35-G	4	5504	R404A	37,43	2510	1164	329	154
IC30.15.W4-D.12.B70.275-3D	8095	YWF4E-300B-92/35-G	5	10192	R404A	46,79	3061	1164	329	188
IC30.15.W4-D.12.B70.275-4D	8154	YWF4E-300B-92/35-G	5	6264	R404A	46,79	3061	1164	329	188
IC30.15.W4-D.12.E70.275-3D	8083,3	YWF4E-300S-92/35-G	5	11404	R404A	46,79	3061	1164	329	188
IC30.15.W4-D.12.E70.275-4D	8153,6	YWF4E-300S-92/35-G	5	6307	R404A	46,79	3061	1164	329	188
IC30.16.W4-D.12.B70.330-3D	9714	YWF4E-300B-92/35-G	6	12114	R404A	56,15	3613	1164	329	222
IC30.16.W4-D.12.B70.330-4D	9784	YWF4E-300B-92/35-G	6	7060	R404A	56,15	3613	1164	329	222
IC30.16.W4-D.12.E70.330-3D	9700	YWF4E-300S-92/35-G	6	13000	R404A	56,15	3613	1164	329	222
IC30.16.W4-D.12.E70.330-4D	9784,3	YWF4E-300S-92/35-G	6	7964	R404A	56,15	3613	1164	329	222

Указания по монтажу и эксплуатации

Монтаж должен производиться специализированной монтажной организацией, имеющей необходимые лицензии, в соответствии с требуемыми стандартами и нормами. Монтажная организация несет полную ответственность за подготовку, установку и присоединение теплообменного оборудования.

Перед подключением убрать с воздухоохладителя все средства консервации и упаковки. Воздухоохладитель и комплект запасных частей (при наличии) извлечь из ящика. Проверить комплектность те-

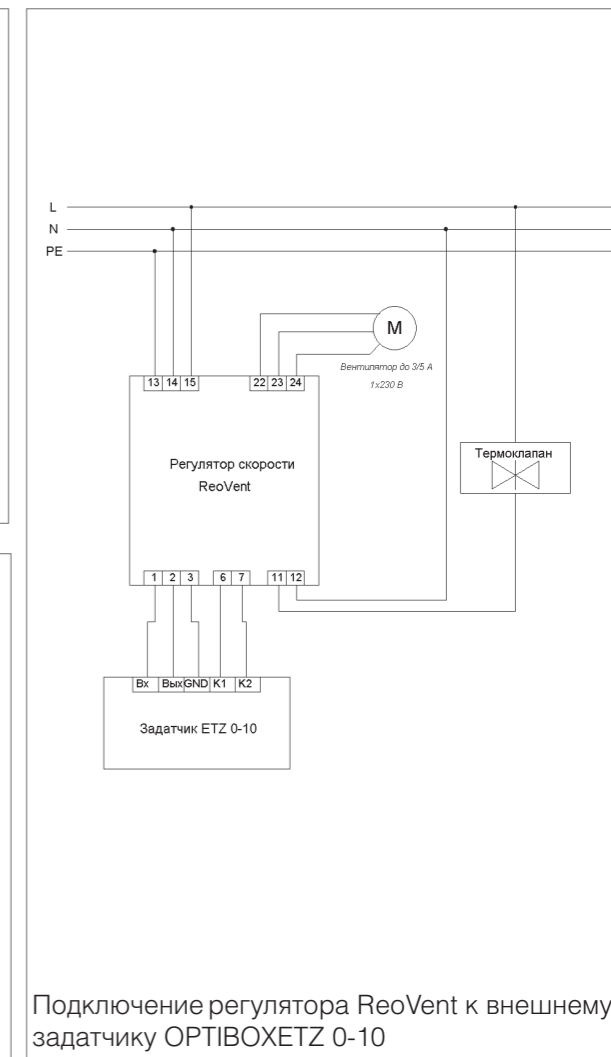
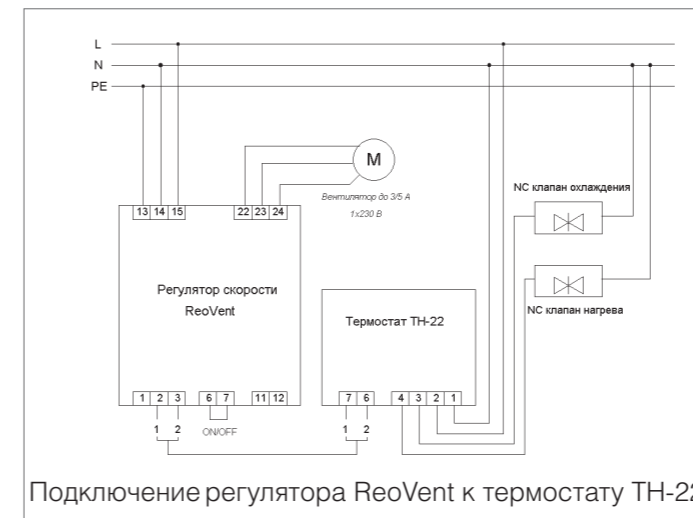
плообменника и его составных частей.

Транспортные заглушки с патрубков теплообменника снимать непосредственно перед присоединением к ним соответствующих трубопроводов. После снятия транспортных заглушек обеспечить чистоту и исключить попадание во внутренние полости теплообменника посторонних предметов.

Визуально проверить внешнее состояние оборудования на отсутствие механических и коррозионных повреждений.

Присоединить трубопроводы к патрубкам прибора.

Описание	Общий вид
Вариант 1	
Регулятор скорости ReoVent - предназначен для плавного управления скоростью однофазных вентиляторов 220/230В по сигналу 0-10 В.	
Ручка-задатчик ETZ 0-10 - предназначена для формирования управляющего сигнала плавной регулировки 0(2)-10В на входе регулятора скорости ReoVent.	
Вариант 2	
Регулятор скорости ReoVent - предназначен для плавного управления скоростью однофазных вентиляторов 220/230В по сигналу 0-10 В.	
Термостат TH-22 - современное компактное решение для управления приборами отопления с вентиляторами 12-24В.	
Панель управления Z 037 – элегантное решение, которое сочетает в себе современный дизайн и удобство использования. На панели расположены интуитивно понятные сенсорные элементы управления и индикации, которые позволяют легко настраивать температуру и режим работы тепловентилятора. Также имеется возможность управления клапанами нагрева и охлаждения напряжением 24В.	



Транспортировка

Изделия могут транспортироваться любым видом крытого транспорта согласно правилам перевозки грузов, действующим на конкретном виде транспорта.

Для безопасной транспортировки:

- соблюдайте указания манипуляционных знаков, трасположенных на упаковке.
- перемещайте груз, используя специальные места для ручного захвата, преусмотренные в упаковке. При перемещении краном необходимо подхватывать груз в четырех точках (2 ленты с петлями).
- зафиксируйте груз, чтобы исключить возможные удары и перемещения внутри транспортного средства.

Транспортирование оборудования в части климатических факторов – Ж2 ГОСТ 15150. Условия транспортирования в части механических факторов - С ГОСТ 23170.

Гарантии изготовителя

Предприятие-изготовитель гарантирует надежную и бесперебойную работу оборудования при соблюдении требований к условиям транспортирования, хранения, монтажа и эксплуатации.

Гарантийный срок эксплуатации:

- потолочных излучающих панелей Экотерм Про - 4 года;
- тепловентиляторов Штурм – 3 года;
- воздушных тепловых завес, воздухоохладителей промышленных - 1 год;
- компонентов электрической части – 1 год;
- нагревательного элемента электрических приборов - 3 года.

Изготовитель гарантирует ремонт или замену вышедших из строя отопительных приборов или их комплектующих в течение всего гарантийного срока со дня продажи их торговой организацией при соблюдении требований к эксплуатации, хранению, транспортированию и монтажу.

Гарантия распространяется только на оригинальное оборудование и запасные части. При наступлении гарантийного случая

Хранение

При промежуточном хранении изделия должны быть защищены от механических воздействий. В целях сохранения работоспособности приборов отопления/охлаждения необходимо:

- хранить оборудование в упаковке производителя, либо дополнить его защитными элементами в зависимости от внешних воздействий.
- выбрать сухое и непыльное место хранения, без высокой влажности воздуха (не более 70%)
- допустимая температура хранения от -50°C до +50°C.

Условия хранения Ж2 ГОСТ 15150.

ВНИМАНИЕ! После транспортирования или хранения при отрицательных температурах перед установкой выдержать изделие в помещении, где предполагается его эксплуатация, не менее 2 часов.

производитель имеет право по своему усмотрению произвести ремонт или замену отопительного прибора и его запасных частей.

Для выполнения гарантийных обязательств обязательно наличие паспорта с указанием даты продажи, подписи и штампа торгующей организации. В случае отсутствия даты продажи, гарантийный срок считать с даты изготовления.

В случае выхода оборудования из строя в период гарантийного срока предприятие-изготовитель принимает претензии только при получении от заказчика технически обоснованного акта с указанием характера неисправности, назначения помещения, условий эксплуатации и заполненного свидетельства о пусконаладочных испытаниях или свидетельства о подключении.

Гарантийный и послегарантийный ремонт оборудования осуществляется заводом-изготовителем по предъявлению гарантийного талона со штампом торговой организации и паспорта на изделие.

Рекламации без технического акта и паспорта на изделие с заполненным свидетельством о пусконаладочных испытаниях не принимаются.

Гарантийные обязательства не распространяются на отопительные приборы:

- при нарушении требований к эксплуатации, хранению, транспортированию и монтажу, а также несоблюдением всех рекомендаций и предписаний завода-изготовителя, относящихся к монтажу, подключению, применению и эксплуатации, приведенных в паспорте на изделие;
- установленные с использованием при монтаже, подключении, наладке и эксплуатации элементов, и компонентов, нерекомендованных производителем;
- с эксплуатационным износом деталей при неправильной эксплуатации;
- имеющие механические повреждения, полученные при эксплуатации, хранении, транспортировании или монтаже;
- имеющие признаки внутренней или наружной коррозии, вызванные нарушением правил эксплуатации
- имеющие дефекты, возникшие в результате воздействия на изделия абразивных и химически-агрессивных сред;
- загрязненные изнутри;
- отремонтированные, модифицированные или измененные без согласования с производителем;
- деформированные вследствие превышения испытательного или статического давления в системе, замерзания или гидроудара.

Изготовитель не несет ответственности, если необходимость ремонта или замены оборудования была вызвана непроведением регулярного технического обслуживания с момента его приёмки в эксплуатацию.

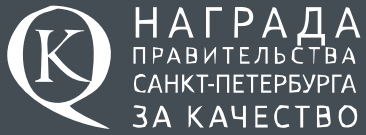
Проведение технического обслуживания может осуществляться только специально подготовленным персоналом. Результаты технического обслуживания отмечаются в паспорте на продукцию, заполняемом уполномоченным специалистом.

Паспорт подлежит сохранению в течение всего срока действия гарантийных обязательств.

Производитель не осуществляет проведение регулярного технического обслуживания за свой счёт и так же не оплачивает проведение обслуживания сторонними организациями.

Гарантия не предусматривает ответственность производителя за потерянное время, причиненное неудобство, потерю мобильности или какой-либо иной ущерб, причиненный Вам (или другим лицам) в результате дефекта, на который распространяется гарантийное обязательство, либо ущерба, являющегося следствием этого дефекта.

Новые гарантийные обязательства вступают в силу со дня обмена конвектора.



СВЯЖИТЕСЬ С НАМИ:

Санкт-Петербург: +7 (812) 460-88-22

Москва: +7 (495) 740-06-01

Многоканальный: +7 (800) 511-06-70

sale@isoterm.ru

www.isoterm.ru

